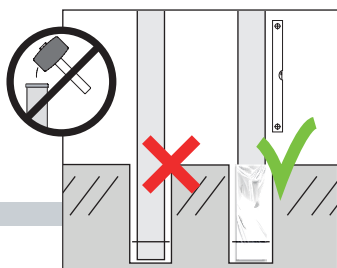
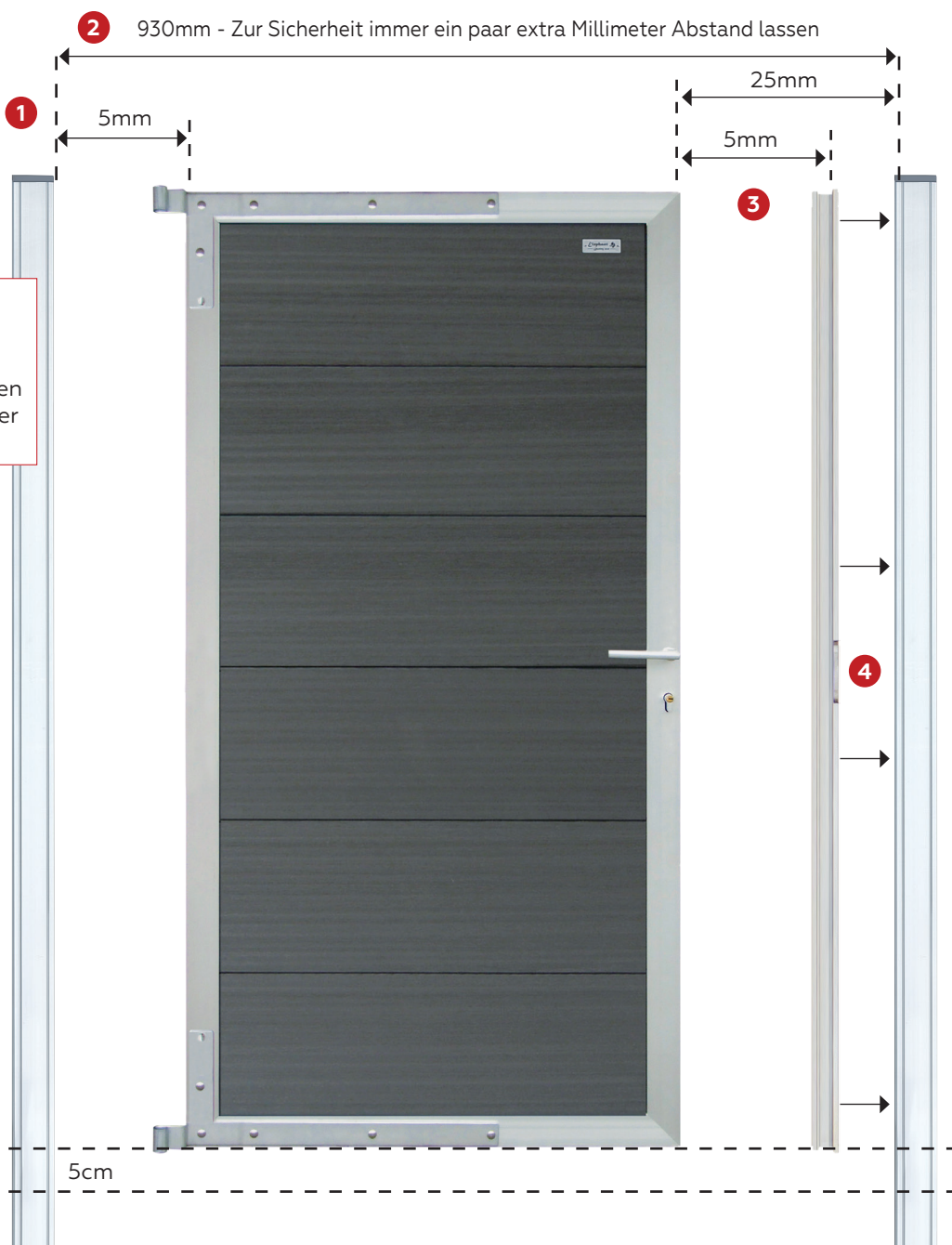


#007927



#### Zum Einbetonieren: den Pfost mit Plastikfolie umwickeln

Die meisten Betonsorten enthalten Säuren, die Aluminium angreifen können. Umwickeln Sie den Teil der Pfosten, der in Beton gegossen wird, mit Plastikfolie, um Korrosion zu verhindern.



#### ⚠️ ACHTUNG

verwenden Sie die extra verstärkten Elephant®-Türpfosten auf beiden Seiten der Tür (#012220)



#007962

#### Montage

1. Abstand zwischen Alu-Pfosten und Tür
2. Abstand (innenseite) Pfosten Links und (innenseite) Pfosten Rechts
3. Abstand zwischen Türstopper und Tür
4. Montieren Sie den Türstopper direkt auf dem Pfosten
5. Vermeiden Sie den Kontakt der Tür mit dem Boden; halten Sie einen Mindestabstand von 5 cm ein

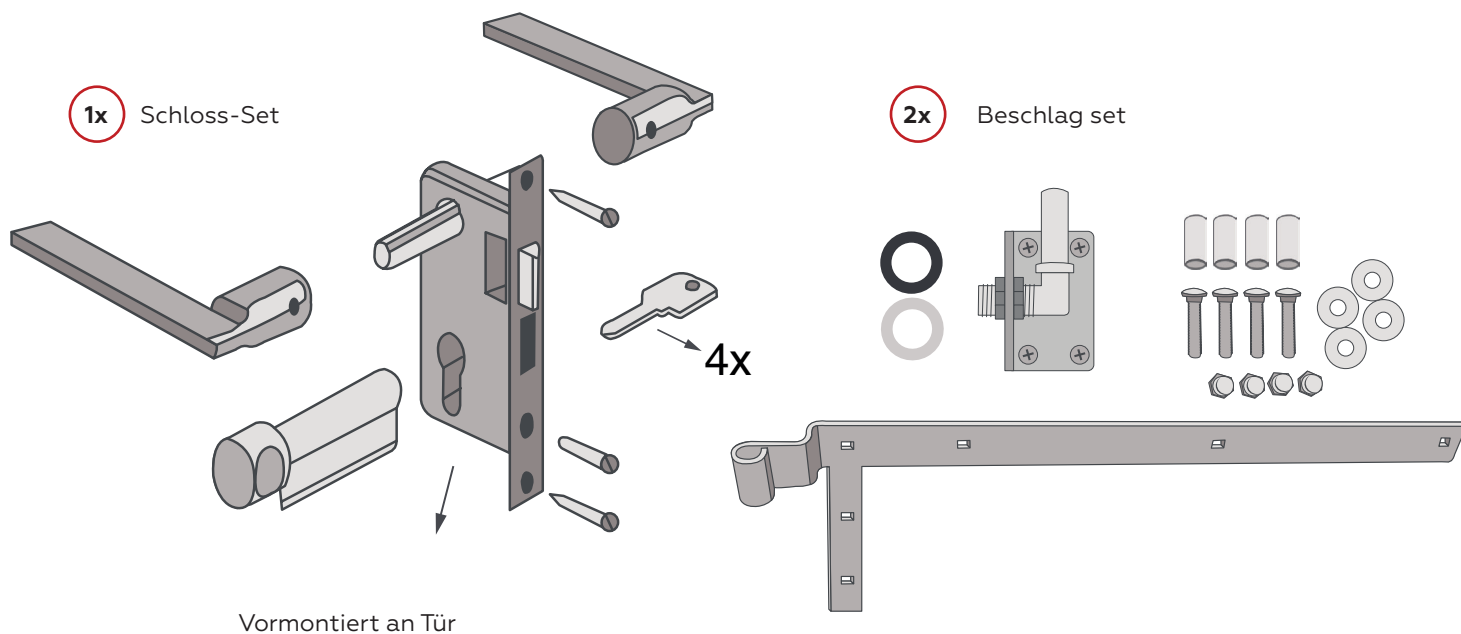


T: +31 (0)88 1885 100

[dekkerhout.nl](http://dekkerhout.nl)

[in](#) [f](#) [@](#) [v](#) [p](#) Koninklijke Dekker

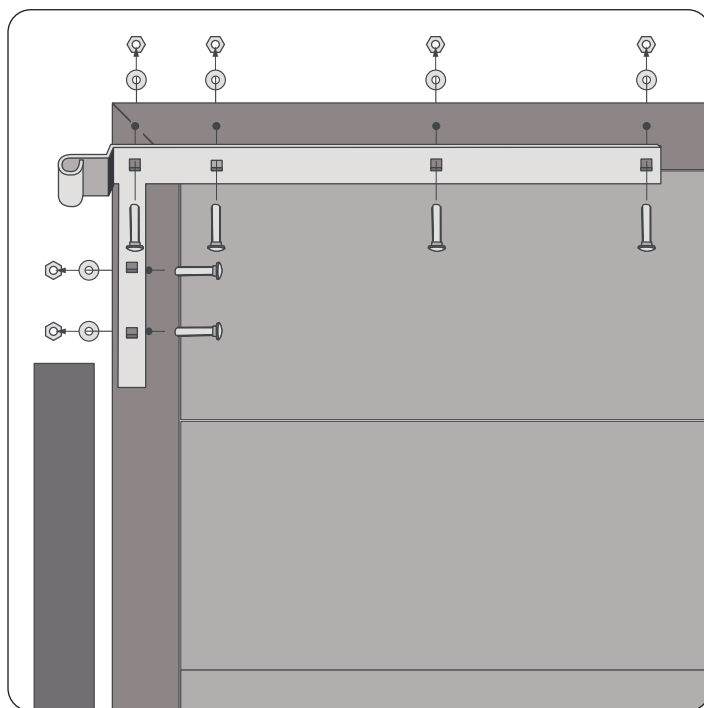
#### KOMPONENTEN



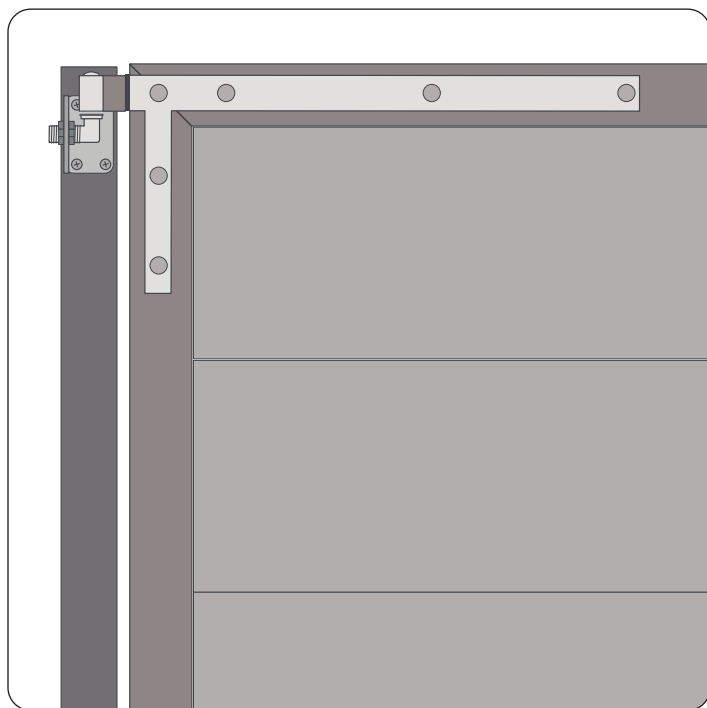
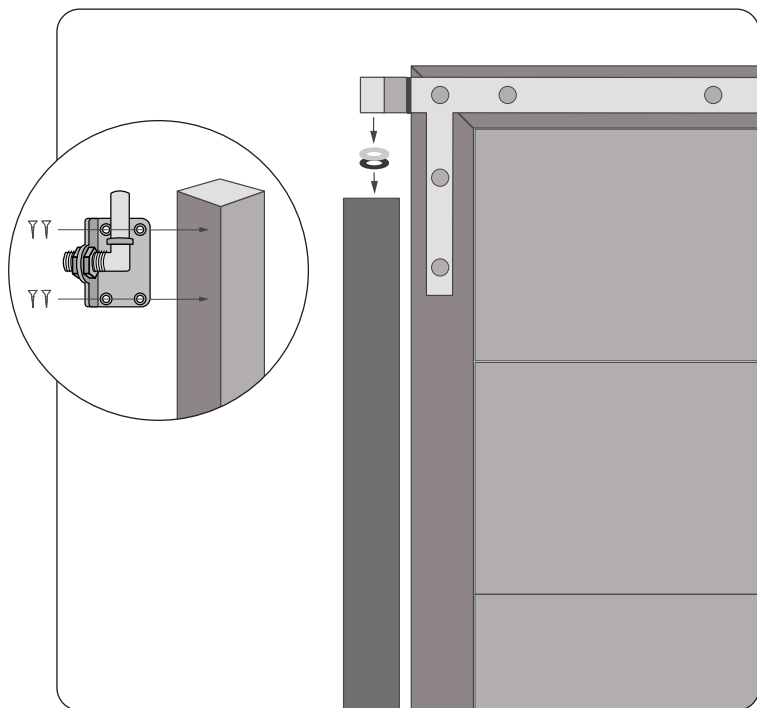
#### 1 MONTAGE SCHLOSS-SET



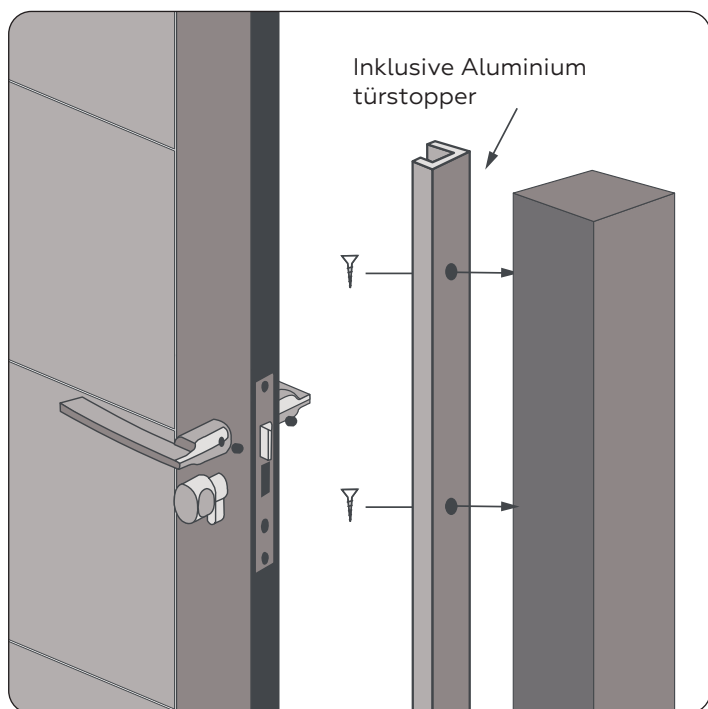
#### 2 MONTAGE BESCHLAG SET



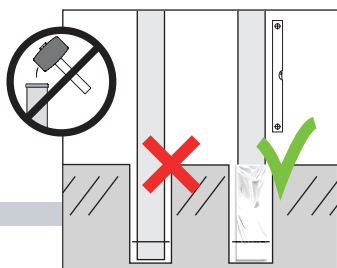
### 3 MONTAGE BEFESTIGUNG BESCHLAG



### 4 ENDMONTAGE



#007930



#### Zum Einbetonieren: den Pfost mit Plastikfolie umwickeln

Die meisten Betonsorten enthalten Säuren, die Aluminium angreifen können. Umwickeln Sie den Teil der Pfosten, der in Beton gegossen wird, mit Plastikfolie, um Korrosion zu verhindern.



#### ACHTUNG

verwenden Sie die extra verstärkten Elephant®-Türpfosten auf beiden Seiten der Tür (#012220)

#014403

#### Montage

1. Abstand zwischen Alu-Pfosten und Tür
2. Abstand (innenseite) Pfosten Links und (innenseite) Pfosten Rechts
3. Abstand zwischen Türstopper und Tür
4. Montieren Sie den Türstopper direkt auf dem Pfosten
5. Vermeiden Sie den Kontakt der Tür mit dem Boden; halten Sie einen Mindestabstand von 5 cm ein

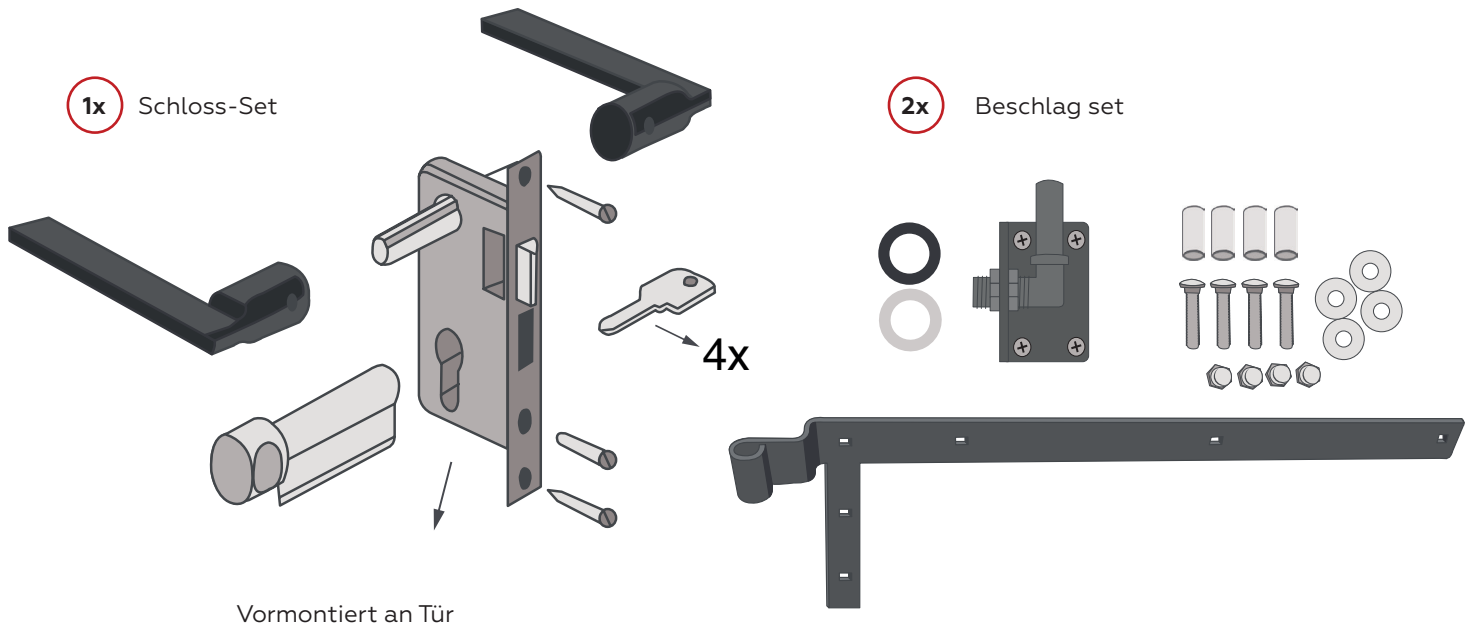


T: +31 (0)88 1885 100

[dekkerhout.nl](http://dekkerhout.nl)

 Koninklijke Dekker

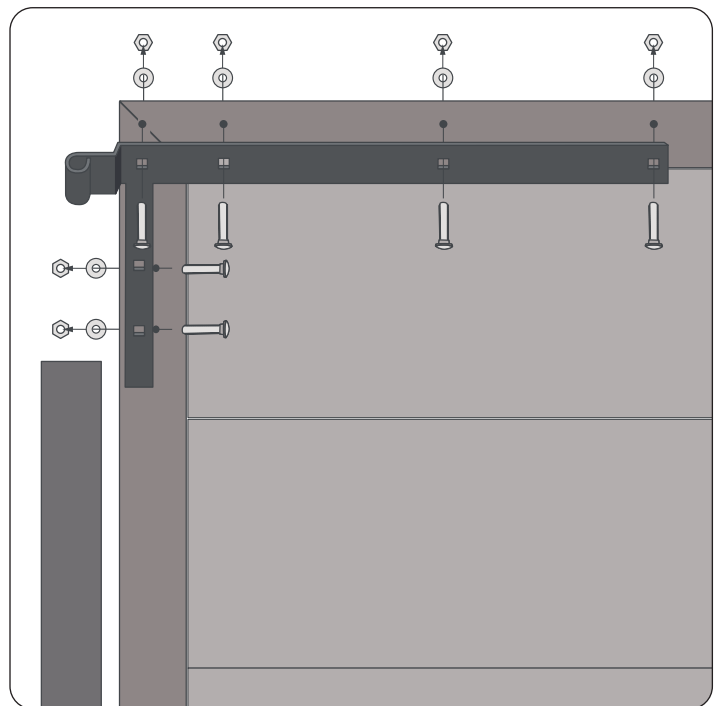
#### KOMPONENTEN



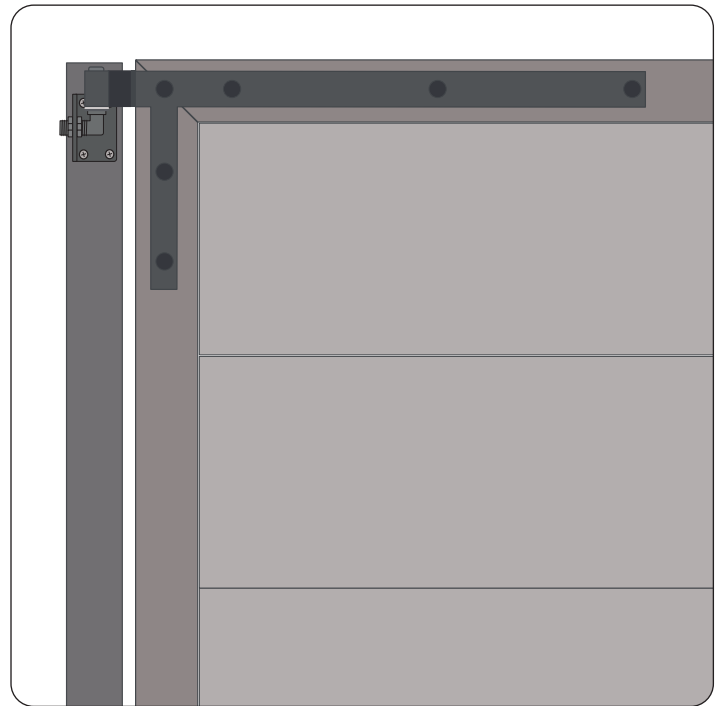
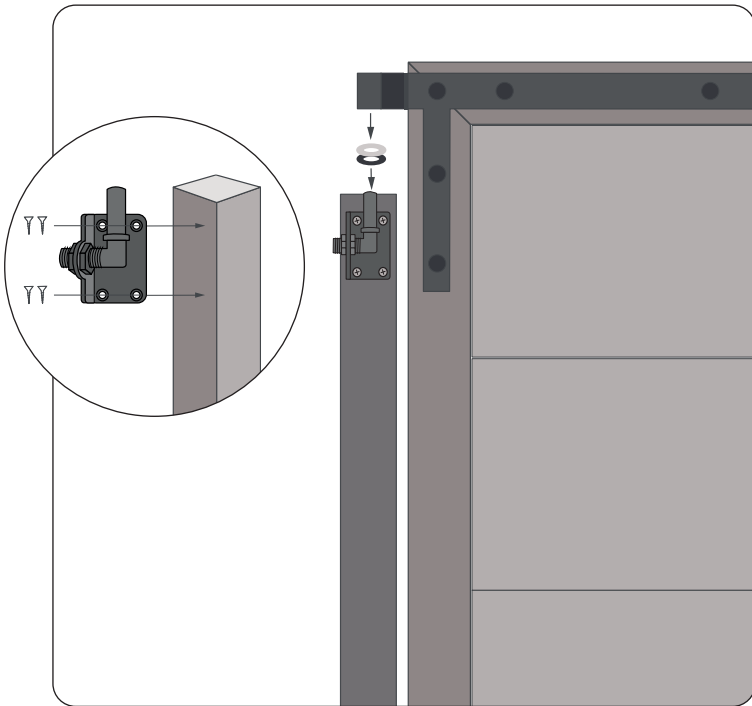
#### 1 MONTAGE SCHLOSS-SET



#### 2 MONTAGE BESCHLAG SET



#### 3 MONTAGE BEFESTIGUNG BESCHLAG



#### 4 ENDMONTAGE

