

Huštawka / Schaukel

# „MEWA”

PL - Instrukcja użytkowania

DE - Gebrauchsanweisung



**ART. NR 2225214180**

**L 232 x B 235 x 215**



SOBEX Sp. z o.o.  
Ul. Poznańska 62 Trzebiecz  
66-530 Drezdenko  
[www.sobex.com.pl](http://www.sobex.com.pl)



"WAŻNE, instrukcję zachować na przyszłość: PRZECZYTAJ UWAŻNIE"  
Bitte bewahren Sie die Montageanleitung auf.

**PL**  
**INSTRUKCJA MONTAŻU**



**STELAŻ MEWY**

	Spis części	Wymiar (cm)	Sztuki
1	Słupy	9x9x227	4
2	Deska boczna - dolna	3,5x15x130	2
3	Deska boczna - górna	3,5x15x59	2
4	Zastrzały	3,5x9x66	2
5	Belka	4,5x15x232	1
6	Deska górna	3,5x15x232	1
A	Śruba z podkładką i nakrętką	Ø8x150mm	2
B	Śruba z podkładką i nakrętką	Ø8x110mm	16
C	Śruba z podkładką i nakrętką	Ø8x90mm	6
D	Łączniki metalowe	Ø10x125mm	2
F	Wkręty do drewna	Ø5x70mm	6

**Instrukcja użytkowania**

Rozstawienia huśtawki można dokonać tylko na płaskiej powierzchni np. trawnik lub piasek co najmniej 2 m od innych obiektów, takich jak np.: dom, garaż, plot, linka do zawieszania prania, zwisające gałęzie, kable elektryczne, droga wjazdowa itp. Huśtawka nie może być ustawiona na betonie, asfalcie i innej twardej powierzchni. Obszar strefy bezpieczeństwa powinien być pokryty piaskiem, drobnym żwirem lub innymi materiałami łagodzącymi upadek (wysokość swobodnego upadku ≤100 cm). **HUŚTAWKA MUSI BYĆ ZAMOCOWANA W SPOSÓB STABILNY!** Konstrukcja musi być sprawdzana pod względem możliwych uszkodzeń lub murszenia i butwienia drewna. Zaleca się malowanie drewna kolorowymi impregnatami minimum raz na 3 lata. W trudnych warunkach klimatycznych malowanie należy przeprowadzać częściej. Raz w roku, należy przeprowadzać inspekcję huśtawki sprawdzając stan jej podstawowych części, stabilności oraz wytrzymałości połączeń śrubowych. Łańcuchy, śruby oraz inne akcesoria muszą być skontrolowane pod kątem ich zużycia lub uszkodzenia i wymienione w razie potrzeby. Jeśli zostaną znalezione jakiegokolwiek uszkodzenia, których nie można naprawić należy huśtawkę całkowicie wycofać z użytkowania. Wszystkie części metalowe muszą być naoliwione. Dodatkowo zaleca się dokonywać kontroli huśtawki na bieżąco przynajmniej raz na dwa tygodnie. **NIEPRZESTRZEGANIE WW. ZALECEŃ STWARZA NIEBEZPIECZEŃSTWO WYPADKU!**

**ŁAWKA MEWY**

	Spis części	Wymiar (cm)	Sztuki
1	Oparcie (waga ok. 13 kg.)	59x160cm	1
2	Siedzisko (waga ok. 13 kg.)	58x160cm	1
3	Podpórka podłokietnika	3,5x9x33cm	2
4	Podłokietnik	3,5x9x62cm	2
E	Karabińczyk A	Ø6 - 6cm	4
F	Wkręty do drewna	Ø5x70mm	4
G	Śruba z podkładką i nakrętką	Ø8x45mm	6
H	Śruba z oczkiem	Ø10x120mm	4
J	Łańcuch krótki	106,5cm	2
K	Łańcuch długi	127,5cm	2
L	Karabińczyk B	Ø10 - 10cm	2

**WAŻNE !**

**Dopuszczalna ilość użytkowników - 3**  
**Wyłącznie do użytku domowego**

*Do montażu potrzebny jest klucz nasadowy i śrubokręt.*  
*Wszelkie części zamienne dostępne są u producenta huśtawki.*  
**Producent nie zakłada fundamentowania produktu ze wzgl. na jego dużą masę oraz stabilność.**

*Życzymy Państwu wiele przyjemności podczas korzystania z naszych produktów.*

Karabińczyk A  
4 szt.



Karabińczyk B  
2 szt.



**INSTRUKCJA MONTAŻU**

**UWAGA!** Przygotuj odpowiednio miejsce na huśtawkę zgodnie z instrukcją użytkowania!

**UWAGA!** Montażu muszą dokonywać 2 dorośle osoby!

**UWAGA!** Korzystaj z załączonych rysunków!

- 1 Połącz słupy (1) i boczne listwy (2) i (3) śrubami (B)
- 2 Okucie (D) zamontuj w belce (5)
- 3 Połącz belkę (5) ze słupami (1) za pomocą śrub (A)
- 4 Zamocuj zastrzały (4) śrubami (C)
- 5 Nałóż deskę górną (6) i umocuj ją śrubami (F)
- 6 Zmontuj ławkę zgodnie z rysunkiem 6
- 7 Zawieś ławkę na stelażu

- 8 **UWAGA!** Prześwit pionowy ławki musi wynosić minimum 35 cm, co gwarantuje wymagane bezpieczeństwo użytkownika
- 8 Sprawdź połączenia śrubowe i stabilność huśtawki.

**UWAGA!** Za szkody wynikające z niedostosowania się do w.w. zaleceń producent nie odpowiada.

**Proszę pozostawić INSTRUKCJĘ w celu późniejszego wykorzystania.**

**DE**  
**MONTAGEANLEITUNG**



**Gestell für Mewaschaukel**

	Bezeichnung	Maße (cm)	Stück
1	Pfosten für Ständer	9x9x227	4
2	Seiteunterbrett	3,5x15x130	2
3	Seiteoberebrett	3,5x15x59	2
4	Streben	3,5x9x66	2
5	Schaukelbalken	4,5x15x232	1
6	Schutzbrett	3,5x15x232	1
A	Schraube mit U-Scheibe, Mutter und Hutmutter	Ø8x150mm	2
B	Schraube mit U-Scheibe, Mutter und Hutmutter	Ø8x110mm	16
C	Schraube mit U-Scheibe, Mutter und Hutmutter	Ø8x90mm	6
D	Schaukelhalter	Ø10x125mm	2
F	Holzschraube	Ø5x70mm	6

**Bank für Mewaschaukel**

	Bezeichnung	Maße (cm)	Stück
1	Rückenlehne (Gewicht ca. 13 kg.)	59x160cm	1
2	Sitz (Gewicht ca. 13 kg.)	58x160cm	1
3	Armlehnensteg	3,5x9x33cm	2
4	Armlehne	3,5x9x62cm	2
E	Schaukelschellen A	Ø6 - 6cm	4
F	Holzschraube	Ø5x70mm	4
G	Schraube mit U-Scheibe, Mutter und Hutmutter	Ø8x45mm	6
H	Schraube mit Augenendung	Ø10x120mm	4
J	Kettenglieder	106,5cm	2
K	Kettenglieder	127,5cm	2
L	Schaukelschellen B	Ø10 - 10cm	2

**GEBRAUCHSANLEITUNG**

Die Aufstellung sollte auf einer ebenen Fläche (z.B.: Rasen, Sand) mindestens 2 m von anderen Aufbauten oder Hindernissen, wie z.B. Zaun, Garage, Haus, ausladende Zweige, Wäscheleinen oder Netzleitungen, erfolgen. Das Schaukel darf nicht über Beton, Asphalt oder sonstigen harten Oberflächen installiert werden dürfen. **DAS SCHAUKEL IST STANDSICHER ZU BEFESTIGEN!** Die Standkonstruktion der Schaukel ist auf etwaige Beschädigungen und Fäulnisbefall zu kontrollieren. Einmal jährlich sind die Grundkonstruktion und die Schraubverbindung auf Stabilität und festen Sitz zu überprüfen. Kettenglieder, Seile und anderes Zubehör sind auf Anzeichen von Verschleiß zu prüfen und ggf. auszutauschen. Stellen Sie hierbei nicht zu reparierende Fehler fest, sind Sie verpflichtet das Schaukel aus dem Verkehr zu ziehen. Aus Sicherheitsgründen empfiehlt es sich die Spielanlage laufend zu kontrollieren, mindestens alle zwei Wochen einmal. **NICHTEINHALTUNG DER O.G. PUNKTE BIRGT GROßE UNFALLGEFAHR.**

**WICHTIG !**

**Zulässige Anzahl der Benutzer - 3**  
**Nur für den Hausgebrauch**

**Für die Montage werden außerdem benötigt: Ringschlüssel, Schraubenzieher.**  
**Alle Teile sind vom Hersteller zur Verfügung Schaukeln**  
**Der Hersteller übernimmt keine Grundlage Produkt wegen seiner großen Masse und Stabilität**

*Wir wünschen Ihnen bei der Benutzung unserer Produkte viel Vergnügen.*

Schaukelschellen A  
4 Stück



Schaukelschellen B  
2 Stück



**MONTAGEANLEITUNG**

**ACHTUNG !** Beim Ausschuchen des Stellplatzes für die Schaukel sollten Sie alle Details aus der Gebrauchsanleitung beachten!

**ACHTUNG!** Zur Montage der Schaukel werden 2 erwachsene Personen benötigt.

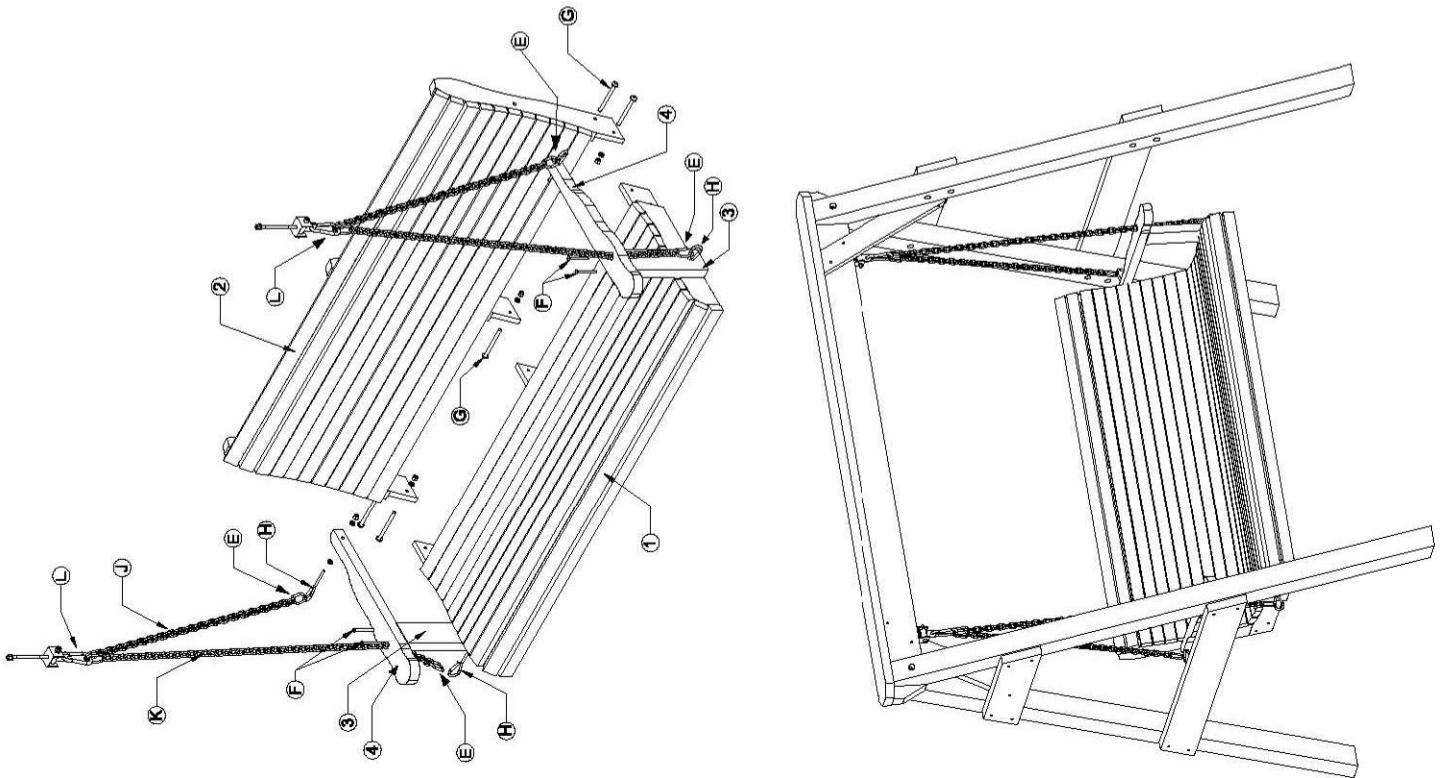
**ACHTUNG!** Bitte unbedingt die beiliegenden Zeichnungen beachten.

- 1 Pfosten (1) und Seitenbrett(2) werden mit Schrauben(3) **verbunden**.
- 2 Der Beschlag (D) wird am Schaukelbalken (5) montiert.
- 3 Der Schaukelbalken (5) wird mit den Pfosten (1) mit Streben der Schrauben (A) verbunden.
- 4 Die Diagonalschalen (4) werden mit Schrauben (C) **befestigt**.
- 5 Das obere Schutzbrett (6) wird aufgelegt und mit Schrauben befestigt (F).
- 6 Die Bank wird gemäß Zeichnung 6 montiert.
- 7 Die Bank wird am Gestell aufgehängt.  
**ACHTUNG! Lichte Höhe Bänken muss mindestens 35 cm, die die erforderliche Sicherheit für den Anwender gewährleistet**
- 8 Anschliessend müssen alle Schraubenverbindungen und die gesamte Schaukel auf Ihre Stabilität überprüft werden.

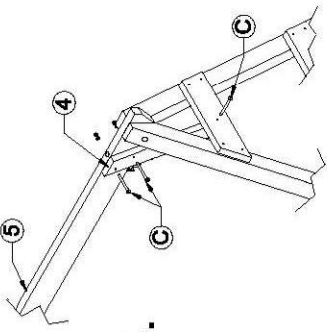
**ACHTUNG!** Für Schäden, die aus Nichtbeachtung der oben genannten Empfehlungen des Herstellers entsprechen ist nicht verantwortlich

**Bitte bewahren Sie die Montageanleitung auf.**

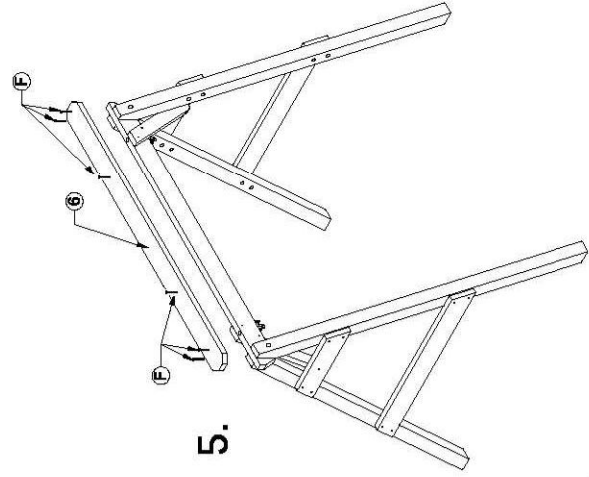
6.



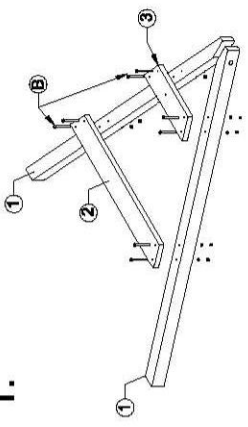
4.



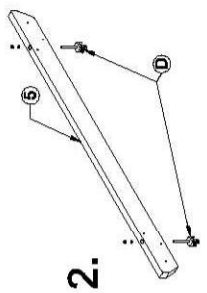
5.



1.



2.



3.

