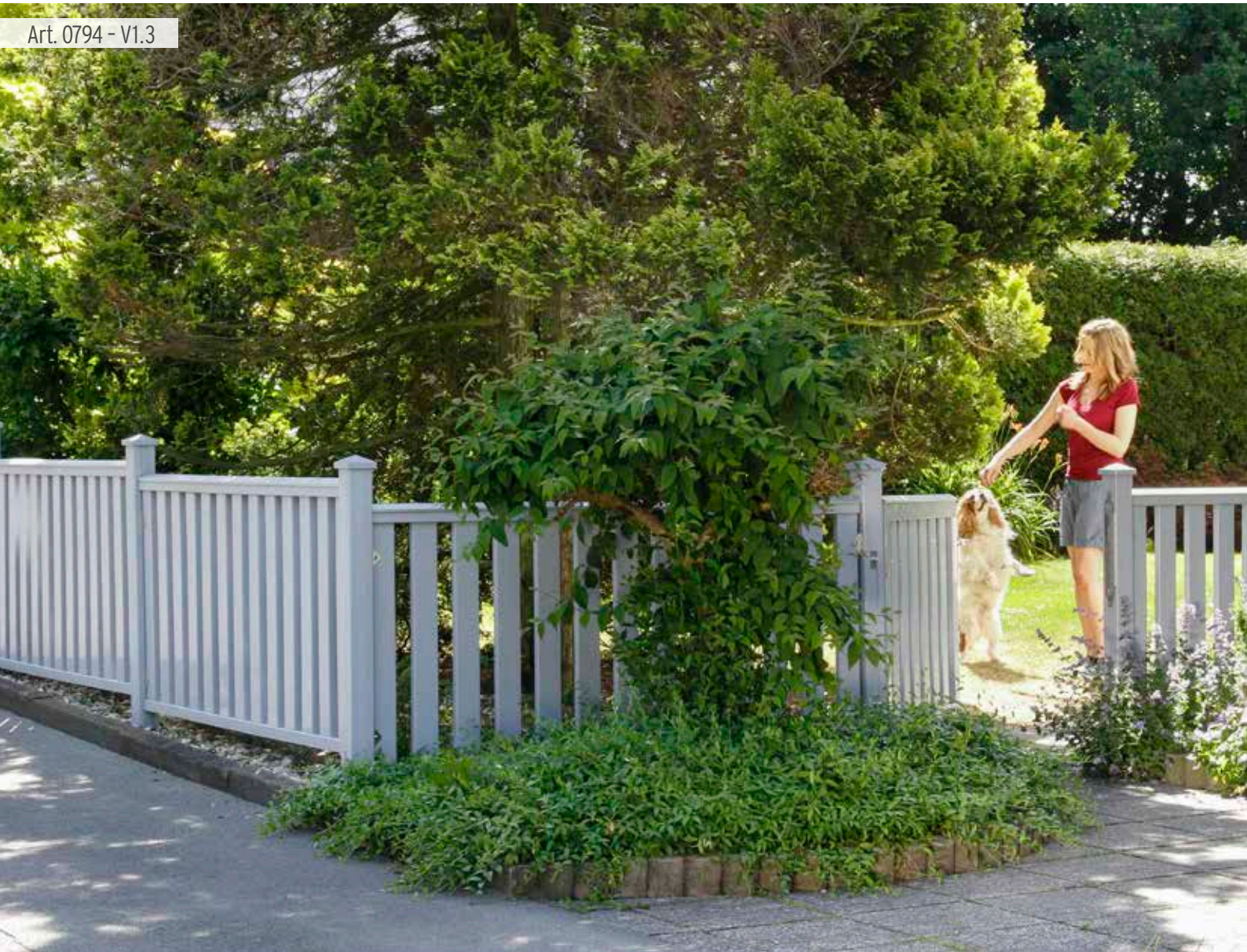




Art. 0794 - V1.3



## CARA & CLEO, Zaunelemente- und Zubehörmontage, Pflegetipps



# Willkommen in der pflegeleichten LONGLIFE Welt



## Stilvoll und in drei Farben

LONGLIFE CLEO aus hochwertigem Fenster-Kunststoff überzeugt durch geradliniges Design und hohe Stabilität. Wählen Sie zwischen den Farbtönen weiß, grau und braun.

## Klassisches Design in WEISS

LONGLIFE CARA - der bewährte Klassiker aus dauerhaftem Fenster-Kunststoff: Die stabilen Tore eignen sich auch gut als freistehende Toranlagen in Kombination mit Hecken, Sträuchern etc.



Übersicht: CARA Zaunelemente und Zubehör	4
Übersicht: CLEO Zaunelemente und Zubehör	5
Sicherheitshinweise, Transport, Lagerung, Bearbeitung, Werkzeug, Symbolerklärung	6
Bauvorbereitung, Nutzungseigenschaften CARA & CLEO Pfosten, Pfostenprofil und Pfostenkappen	7
CARA Vorbereitung und Zubehörmontage	8
CLEO Vorbereitung und Zubehörmontage	9
CARA & CLEO Bodenbefestigung mit Pfosten zum Einbetonieren	10
CARA & CLEO Bodenbefestigung mit Einschlag-Anker	12
CARA & CLEO Bodenbefestigung mit Aufschraub-Bodenankern	14
CARA Montage der Tore	16
CLEO Montage der Tore	18
Pflege und Wartung	20

# CARA Zaunelemente und Zubehör



**Art. 1100**  
180 x 70 cm

**Art. 1101**  
180 x 70 (80) cm



**Einzeltor, Art. 1108**  
106 x 70 cm



**Einzeltor, Art. 1109**  
106 x 70 cm



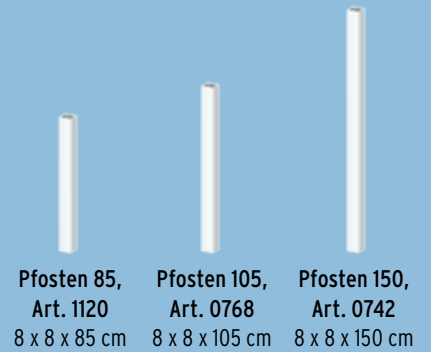
**Doppeltor, Art. 1114**  
310 x 70 cm



**Einzeltor, Art. 1110**  
106 x 70 (80) cm



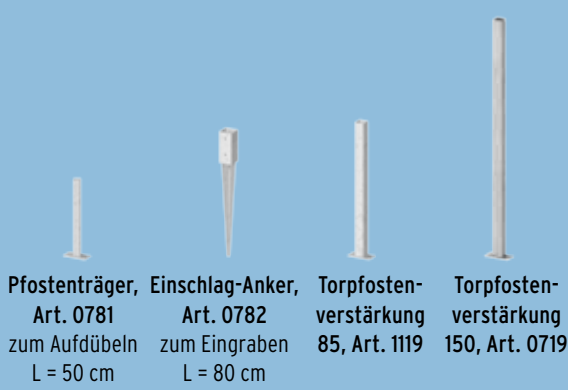
**Einzeltor, Art. 1113**  
106 x 70 (80) cm



**Pfosten 85, Art. 1120**  
8 x 8 x 85 cm

**Pfosten 105, Art. 0768**  
8 x 8 x 105 cm

**Pfosten 150, Art. 0742**  
8 x 8 x 150 cm



**Pfostenträger, Art. 0781**  
zum Aufdübeln  
L = 50 cm

**Einschlag-Anker, Art. 0782**  
zum Eingraben  
L = 80 cm

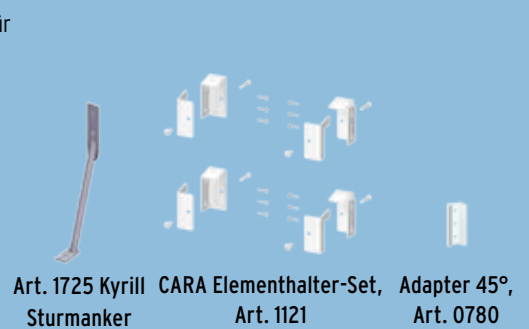
**Torpfosten-verstärkung 85, Art. 1119**

**Torpfosten-verstärkung 150, Art. 0719**



**Art. 2007 Montageadapter**  
für Aufschraub-Pfostenträger

**Art. 0603 Eck-Montageadapter**  
für Aufschraub-Pfostenträger



**Art. 1725 Kyrill Sturmmanker**

**CARA Elementhalter-Set, Art. 1121**

**Adapter 45°, Art. 0780**



**Drückergarnitur, Art. 1118**



**Beschlagsatz für CARA Einzeltor, Art. 1116**



**Beschlagsatz für CARA Doppeltor, Art. 1117**



**Pfosten-Profil, 3x 30 mm**  
Art. 0772 weiß  
Art. 1836 grau



**Design-Aufsatz, Dom, Art. 1106**  
11er Set

**Design-Aufsatz, Pyramide, Art. 1107**  
11er Set



**Pfostenkappe 80, Art. 0773**  
Pyramide weiß,

**Pfostenkappe 80, Art. 1837**  
Pyramide grau,

**Pfostenkappe 80, Art. 1581**  
Pyramide metalloptik

**Kugel-Pfostenkappe, Art. 1122**  
weiß,

## Einzelbauteile für Selbstbau und Reparatur



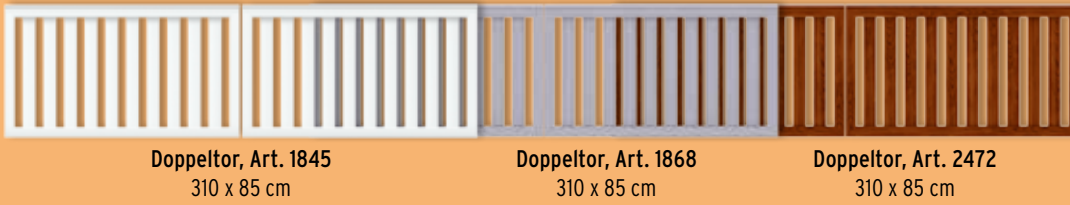
**Zaunprofil, Art. 1126**  
2,8 x 8,2 x 180 cm

**Zaunriegel, Art. 1127**  
3,5 x 8,2 x 180 cm

**Kleber Art. 0783** (ohne Abb.) Kunststoff auf Kunststoff, für Design-Aufsätze, Pfostenkappen etc.

# CLEO Zaunelemente und Zubehör

## Einzelstore



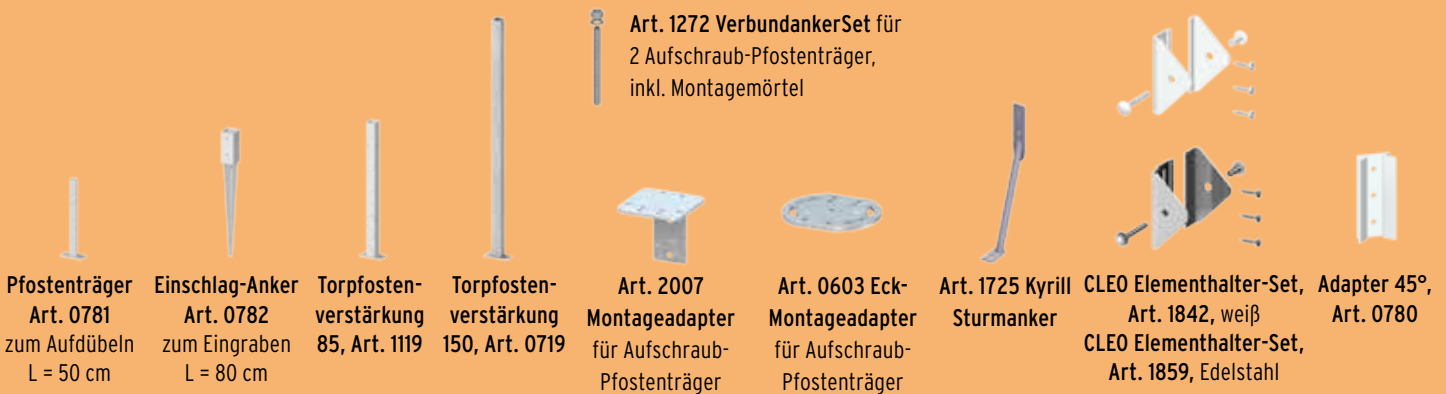
**Pfosten 105 / 150 weiß**  
Art. 0768, 8 x 8 x 105 cm  
Art. 0742, 8 x 8 x 150 cm



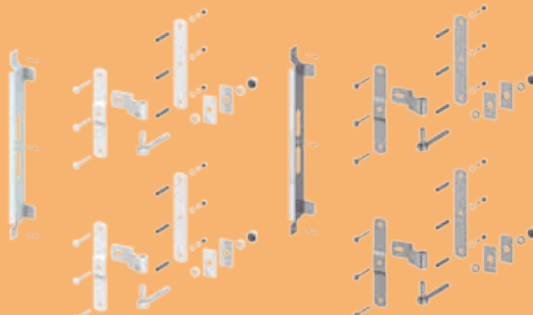
**Pfosten 105 / 195, grau**  
Art. 1864, 8 x 8 x 105 cm  
Art. 4385, 8 x 8 x 150 cm



**Pfosten 105 / 195, braun**  
Art. 1865, 8 x 8 x 105 cm  
Art. 4386, 8 x 8 x 150 cm



**Drückergarnitur, Art. 0839, weiß**  
**Drücker-Wechselgarnitur, Art. 1251, Aluminium, eloxiert**  
**Drückergarnitur, Art. 4229, Aluminium, eloxiert**  
**Profil-Doppelzylinder, Art. 2551, 70 mm - 35/35 mm**



**Beschlagsatz weiß** für Einzeltor, Art. 0788  
**Beschlagsatz Edelstahl** für Einzeltor, Art. 4230



**Beschlagsatz für Doppeltor, Art. 2345**



**Kleber Art. 0783** (ohne Abb.) Kunststoff auf Kunststoff, für Pfostenkappen

**MS-Polymer-Kleber Art. 1398** (ohne Abb.) Kunststoff auf Metall für Alu-Aufsatzleisten

# Sicherheitshinweise und Tipps zu Transport, Lagerung und Bearbeitung der LONGLIFE Bauelemente

Tragen Sie bei der Montage die notwendige Schutzkleidung, speziell beim Bearbeiten der Metallteile, Schutzbrille und Schutzhandschuhe.

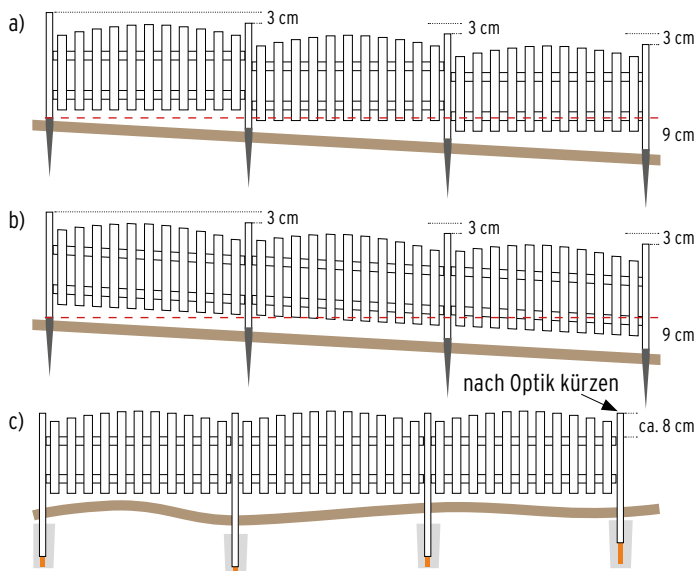
Beim Sägen und Flexen von Metall entsteht Funkenflug. Denken Sie daran, die Umgebung abzudecken. Arbeiten Sie nicht in der Nähe von Glas, lackierten Flächen oder leicht entzündlichen Gegenständen und Flüssigkeiten.

Um Kratzer zu vermeiden decken Sie den Untergrund bei Transport und Lagerung bitte ab. Die Kunststoff Zaunelemente niemals schräg, sondern nur flach oder senkrecht lagern. Achten Sie darauf, dass die verpackte Ware nicht in der direkten Sonne gelagert wird! Geöffnete und noch nicht verarbeitete Ware muss gegen direkte Sonneneinstrahlung geschützt werden,



- Beim Sägen oder Bohren von Metallteilen: Späne sofort entfernen! Rostgefahr!
- Vermeiden Sie beim Sägen oder Flexen Funkenflug, ggf. Elemente abdecken: Gefahr von Brandflecken auf dem PVC!
- Bei der Montage der Elementhalter/Beschläge ein dünnes Tuch um die Schraubendreher Spitze oder den -schlüssel wickeln
- Kleine Lackschäden mit Lackstift ausbessern (Weiß: ähnlich RAL 9010/9016, Grau: ähnlich RAL7040, Braun: kein ähnl. RAL-Ton)
- LONGLIFE Spezialkleber quellverschweisst; deshalb nur dosiert und einseitig auftragen
- Verschmutzungen in Bodennähe durch die „von Regentropfen aufgewirbelte Erde“ vermeiden Sie mit Kieselsteinen - hier prallt der Regen ab
- Vermeiden Sie eine Montage bei Frost oder großer Hitze. Am besten ist eine Außentemperatur zwischen +5°C und +25°C. Achtung: Bei kalten Temperaturen wird der Kunststoff hart und unelastisch. Bitte bei der Ver-/Bearbeitung auf richtiges Werkzeug achten. Teilmontagen in beheizten Räumen durchführen.

## Unebene Grundstücke



**Generell:** Je nach Grundstücksverlauf werden Pfosten mit größeren Längen als bei einem ebenen Einbau benötigt.

### a) Montage mit Abstufung

- Höhenunterschied ermitteln
- Zäune waagrecht und mit Abstufung montieren

### b) Mit angepassten Elementen

- Klipsleiste an den Querriegeln herausnehmen
- pro Kreuzpunkt eine Verschraubung lösen (Schrauben ganz herausdrehen)
- Zaunelement über die Diagonale verdrehen und dem Bodenverlauf anpassen
- Bei starkem Gefälle: Äußerstes Zaunprofil demontieren und Querriegel lotrecht nachschneiden
- Element einhängen und verschrauben
- Kreuzpunkte nachverschrauben

! Bei dieser Einbauart verändert sich das lichte Maß

### c) Auf welligem Untergrund

- Pfosten einbauen und oben überstehen lassen
- nach dem Aushärten des Betons die Pfosten auf gleichen Überstand kürzen
- Metallkern beim Betonieren tiefer in den Boden drücken; so ist das Kürzen leichter

## Werkzeug

Messen, Markieren & Hilfen:

Maßband, Winkel, Wasserwaage, Maurerschnur, Klebeband, Pflöcke, Messlatte, Hilfsleisten, Schraubzwingen, Unterlegklötze, Keile, evtl. Distanzplättchen

Betonieren:

Spaten, Schaufel, Kelle, Speiskübel, Eimer, Schubkarre, evtl. Mischmaschine

Montieren:

Bohrmaschine, Metallbohrer (2 - 10 mm), Betonbohrer (14 mm), Schraubendreher (Kreuzschlitz, Innensechskant und Torx), Gabelschlüssel, Drehmomentschlüssel, Gummihammer, Sägen für Holz und Metall, Kreissäge, Feile

Sonstige: Kartuschenpresse (Silikonspritze)

## Symbolerklärung/Legende



Mit dem angegebenen Durchmesser bohren.



Mit dem angegebenen Drehmoment festziehen.



Element ist kürzbar, oder muss auf ein genanntes Maß gebracht werden.



Bauteile mit MS-Polymer-Kleber, Art. 1398 verkleben.



Metall- oder Feinsäge benutzen.



Bauteile mit Kunststoff-Kleber, Art. 0783 verkleben.



Schnittkanten mit einer Feile entgraten.



Schutzfolie vor der Montage abziehen.



## Bauvorbereitung

**Planung ist wichtig!** Erstellen Sie mit Hilfe der Montageanleitung einen Bauplan für Ihren LONGLIFE Vorgartenzaun, indem Sie Abstände und Position der Elemente festlegen. Entscheidend für den Abstand der Pfosten ist immer das Achsmaß, welches Sie in der Übersichtsdarstellung der jeweiligen Zaunfelder finden. Grundlage für alle Bau-Varianten ist diese Montageanleitung. Bei Abweichung und daraus entstandene Mängel kann keine Gewährleistung übernommen werden. Beachten Sie bei der Ausführung und Planung alle örtlichen Begebenheiten und Bauvorschriften und halten Sie sich an allgemein bekannte Regeln der Technik. Die Verantwortung für eine fachgerechte Montage an vorhandenen Bauten und für die Auswirkung auf Statik, Dämmung und Brandschutz liegt bei den Fachplannern bzw. den ausführenden Fachgewerken.

## Nutzungseigenschaften

Die TraumGarten Zaun und Sichtschutzsysteme dienen nicht zur Absturzsicherung und sind bauaufsichtlich nicht dafür zugelassen.

## CARA & CLEO Pfosten, Pfostenprofil und Pfostenkappen

### Kürzen der Pfosten

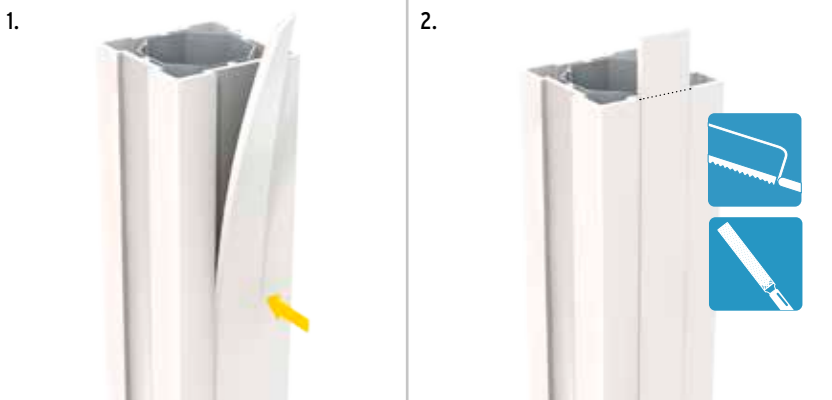
#### Alternative A



#### Alternative B



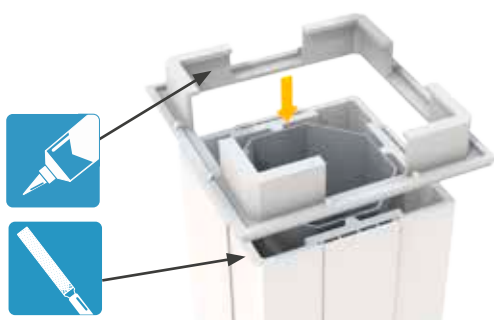
### Das Pfosten-Profil



- Ein Ende des Pfosten-Profiles leicht schräg und seitlich in die Laufschiene einsetzen. Gegenüberliegende Ecken vorsichtig mit dem Daumen in die Nut drücken.
- Mit zwei Fingern parallel das Profil Stück für Stück ganz eindrücken.
- Tipp: Finger dabei anfeuchten oder Baumwollhandschuh verwenden.
- Überstände mit einer feinen Säge abschneiden.

### Die Pfostenkappen

- !** Vor Montage der zweiteiligen Pfostenkappen alle Pfosten auf einen optisch gleichen Überstand zum Zaun kürzen und die Pfosten-Profile einklipsen.



2. Grundrahmen mit zwei kleinen Schrauben oder mit Kleber (nur Innenflächen) fixieren.

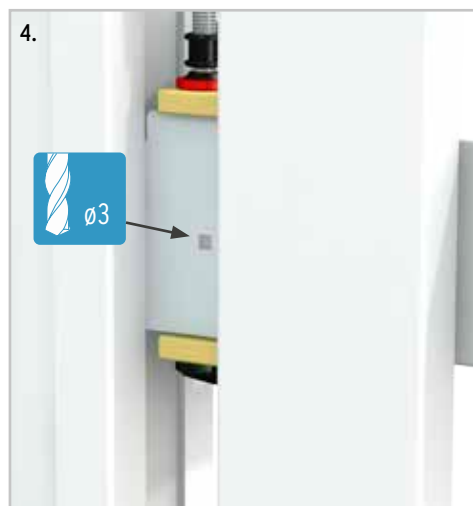
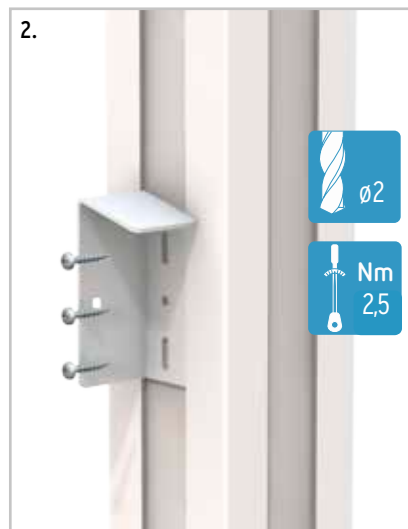
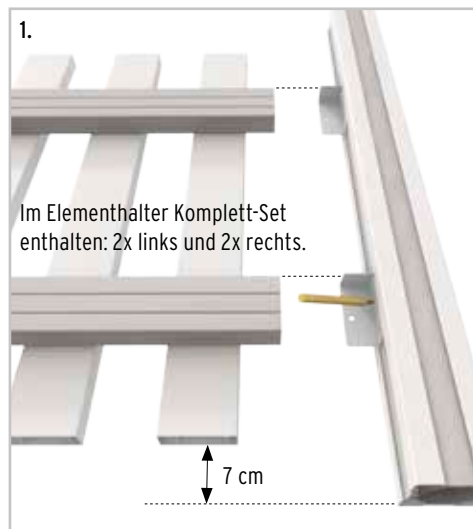
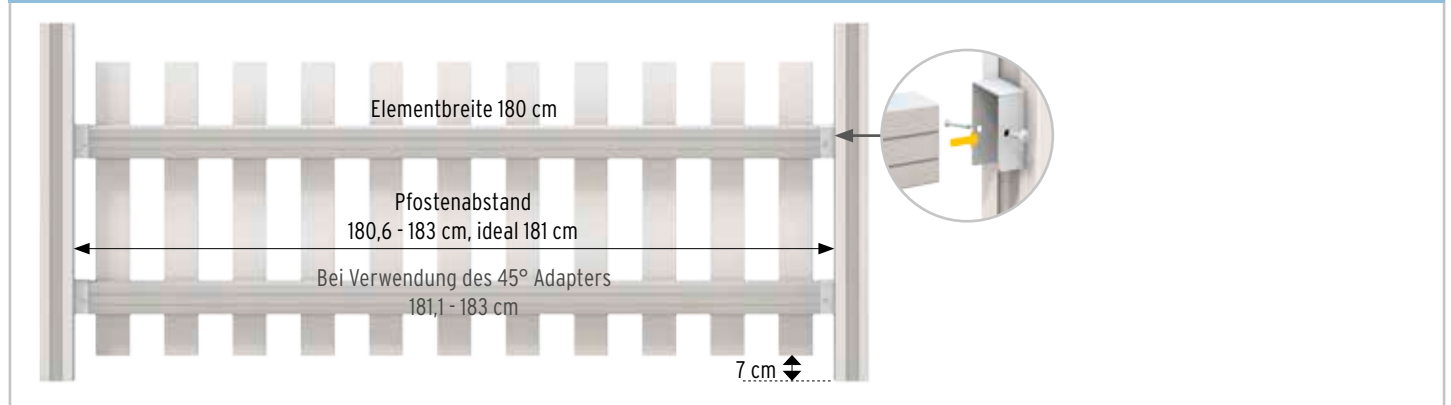


3. Abdeckkappe aufklipsen, ggf. ankleben.



# CARA Vorbereitung und Zubehörmontage

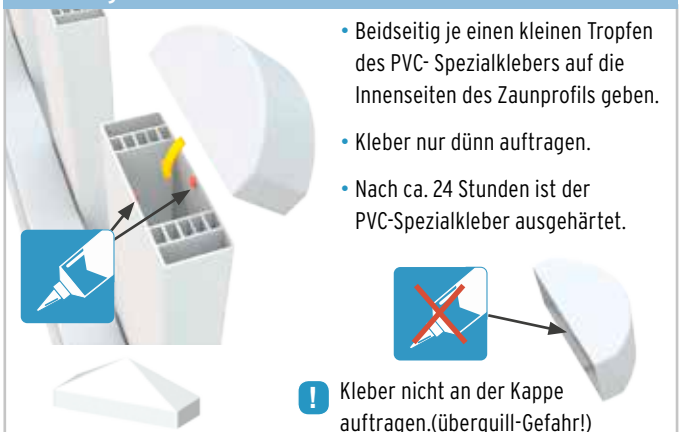
## Elementhalter an Zaun und Pfosten befestigen



## Für Zaunecken: der Adapter – 45°



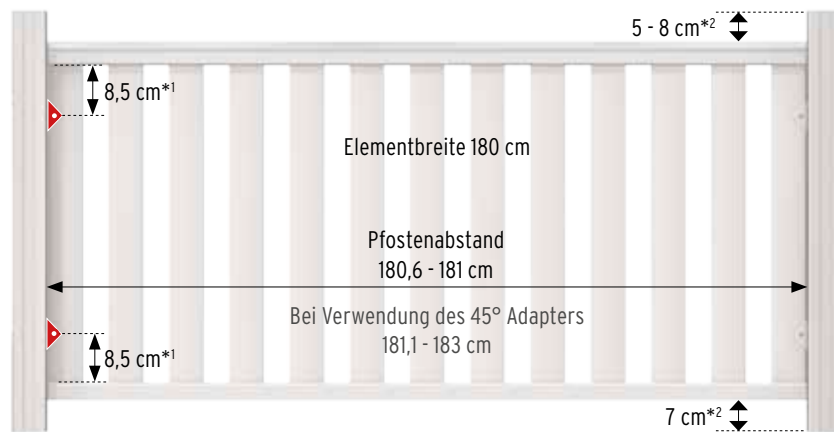
## Die Designaufsätze für CARA Zaunlatten





## CLEO Vorbereitung und Zubehörmontage

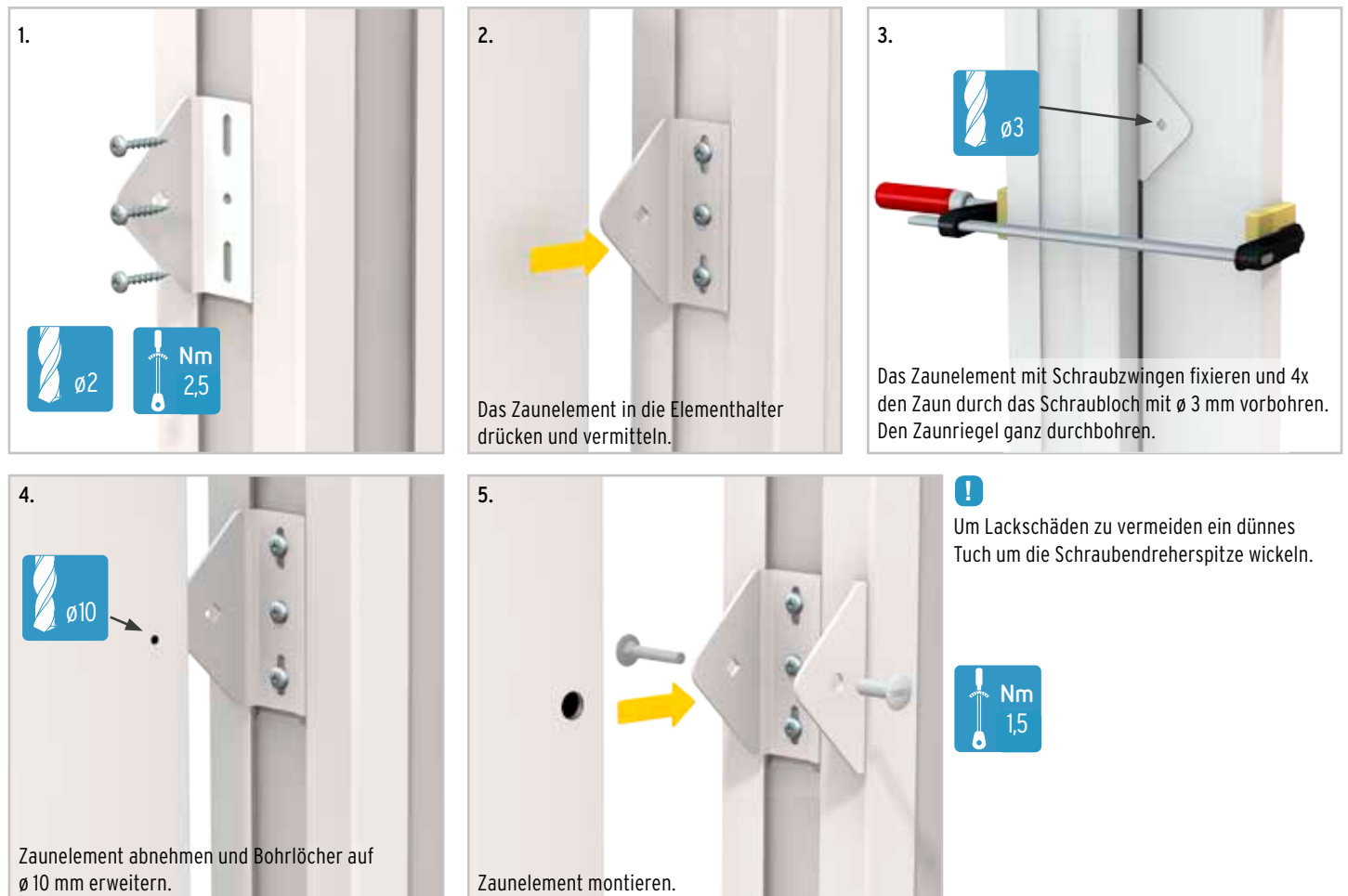
### Elementhalter an Zaun und Pfosten befestigen



Die CLEO Zäune werden inklusive einer werkseitig aufgeklebten Aufsatzleiste aus Kunststoff geliefert. Möchten Sie die Elemente in der Breite verändern, entfernen Sie bitte zuerst diese Aufsatzleiste. Dazu bitte einen Holzklötz unter die überstehende Kante der Aufsatzleiste legen und mit einigen Hammerschlägen die Leiste vorsichtig abschlagen. Bitte die Elemente zuvor im Warmen lagern, damit die Leisten nicht brechen. Danach die Schrauben lösen und die Elemente auf die gewünschte Breite zuschneiden. Nach dem Zusammenbau der Elemente die Aufsatzleisten anpassen und mit dem LONGLIFE PVC Quellschweißkleber (Art. 0783) neu verkleben.

\*1 Position der Elementhalter.

\*2 Richtwerte zur Bestimmung der gewünschten Pfostenlänge.

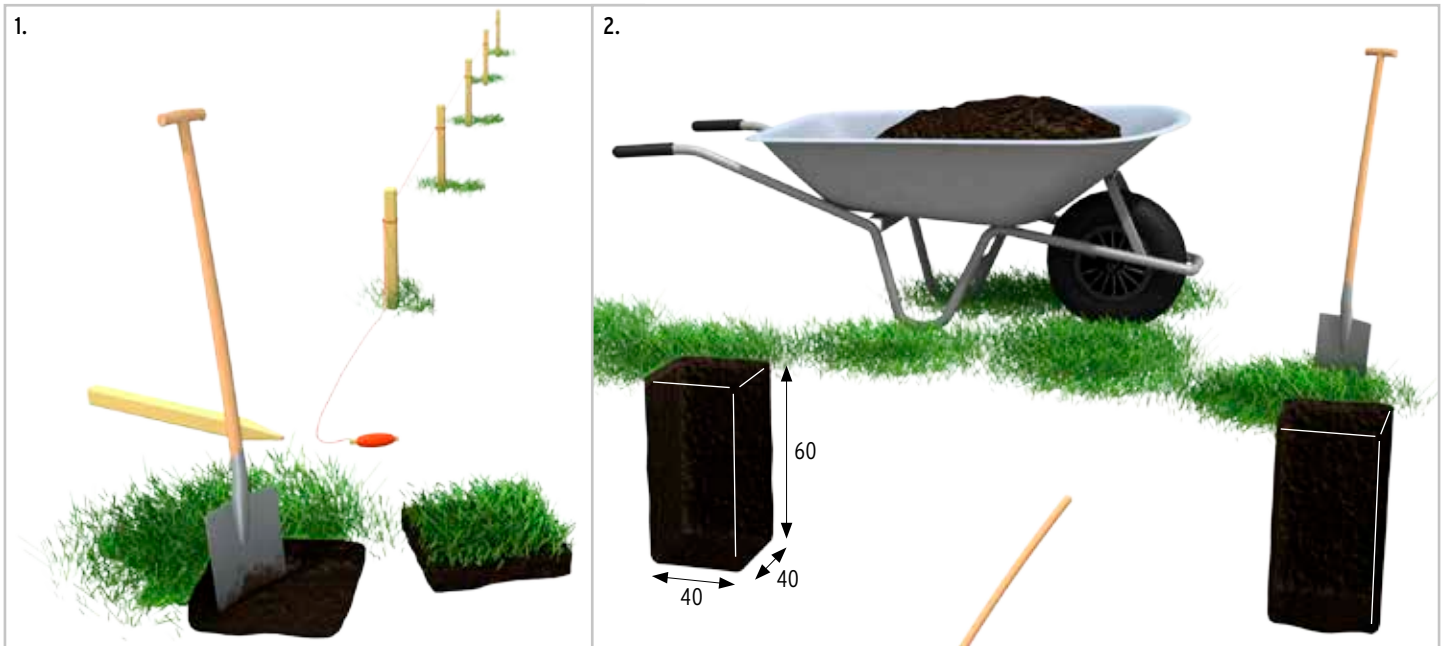


### Für Zaunecken: der Adapter – 45°



### Designaufsatz





Der Montageablauf für CARA und CLEO Zaunanlagen ist identisch, beachten Sie bitte die unterschiedlichen Längen der Pfosten.

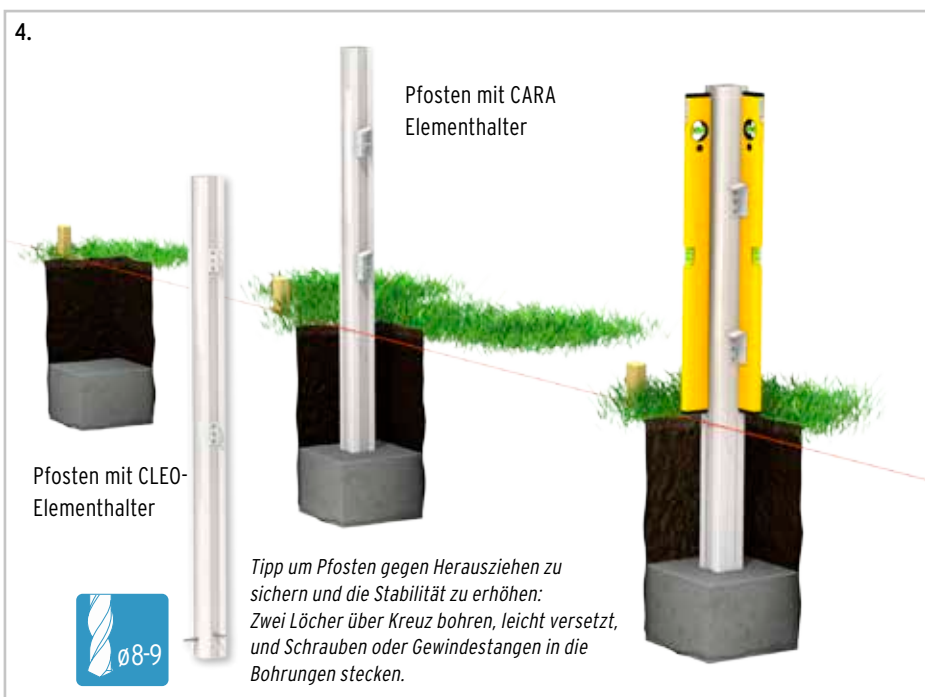
### So starten Sie:

- Eine Schnur (1) entlang des geplanten Anlagenverlaufs spannen.
- Markieren Sie die Stellen an denen die Pfosten geplant sind. Die Abstandsmaße finden auf den Seiten: *Vorbereitung und Zubehörmontage Ihrer Zaunserie.*
- Pfosten wie beschrieben vorbereiten.
- Erde ausheben (2) und 1/3 der Löcher mit "trockenem" Beton (3) füllen.

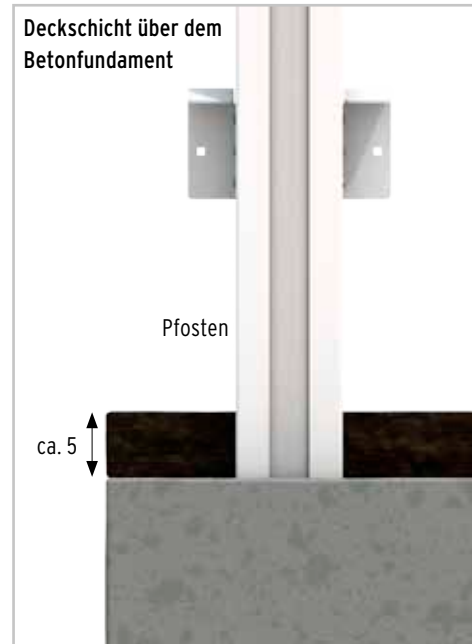
**Beton** = Sand-Kies-Gemisch (Körnung 0/32) plus Zement, im Mischungsverhältnis 3:1.

Als Baugrund werden die Bodenklassen 4 - 6 nach DIN 18300 vorausgesetzt.

Fundamentgröße 40 x 40 x 60 cm. Bei Abweichungen der Bodenklasse, die Fundamente größer erstellen.

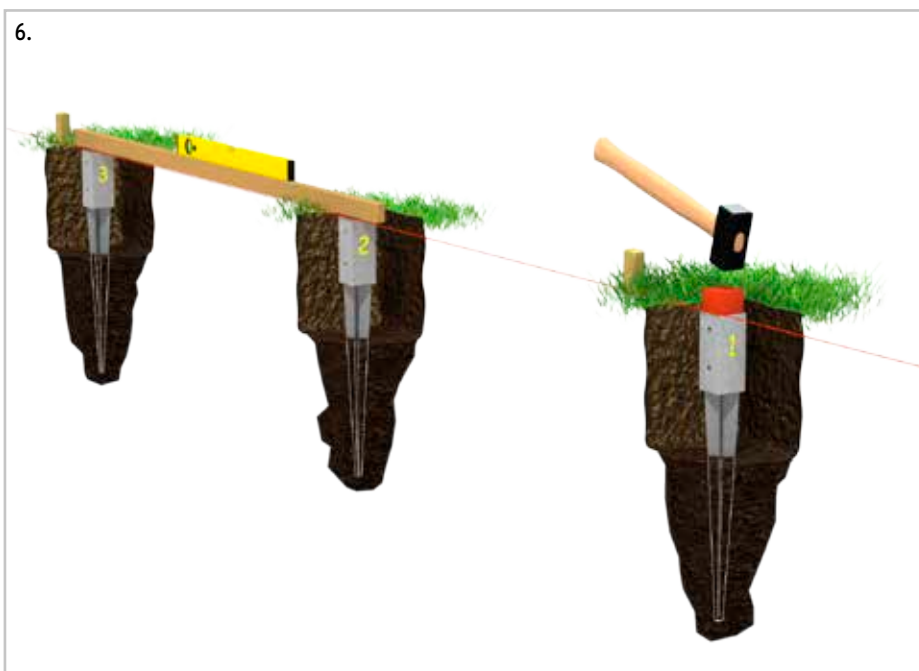
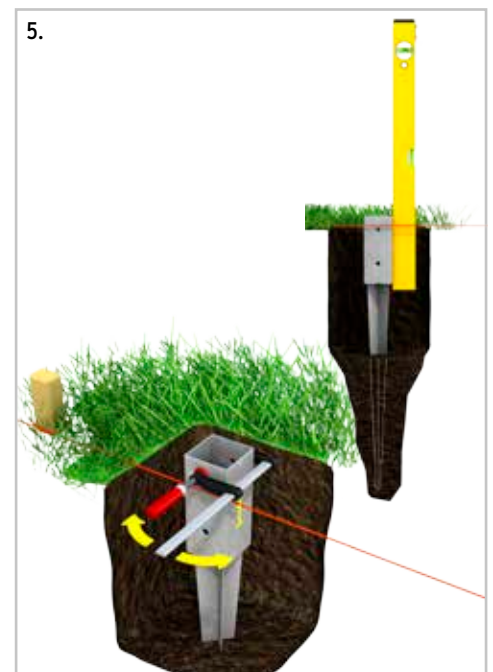
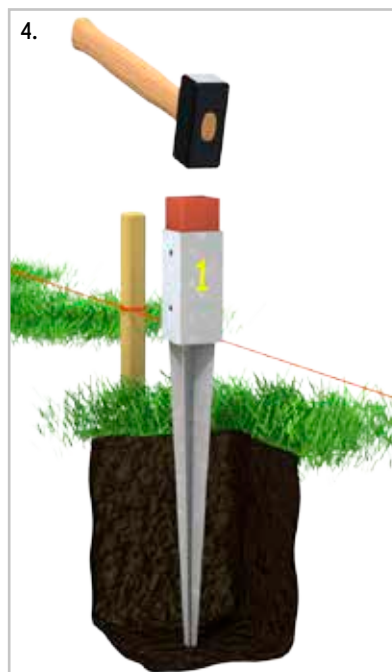
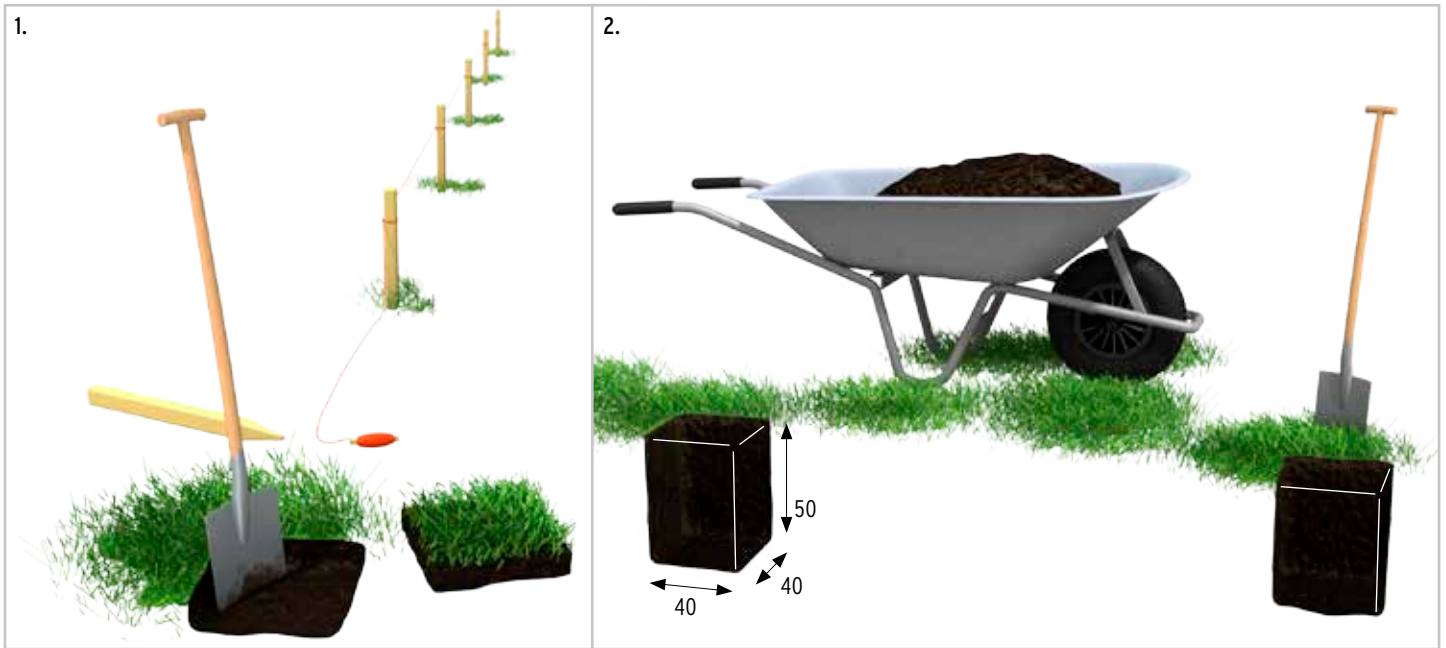


- Schnur in Bodenhöhe setzen und stark spannen. Mit Klebestreifen die genauen Pfostenabstände an der Schnur markieren.
- Die **ersten zwei** Pfosten (4) entlang der Schnur setzen. Ca. 1 cm über Endhöhe.
- Löcher mit erdfeuchtem Beton (5) auffüllen.
- Pfosten mit leichten Hammerschlägen auf Höhe bringen.
- Mit einer Wasserwaage justieren. Auch den lotrechten Stand noch einmal kontrollieren.
- Danach, Schritt für Schritt, die weiteren Pfosten setzen.
- Kontrollieren Sie per Augenmaß den Verlauf des Zaunes.
- Lassen Sie den Beton vor der Montage der Zaunfelder (6) aushärten. Beachten Sie dabei die Herstellerangaben.



**Tipp:** Bei dieser Bodenbefestigungsvariante müssen Sie für die Elementhaltermontage nicht vorbohren.

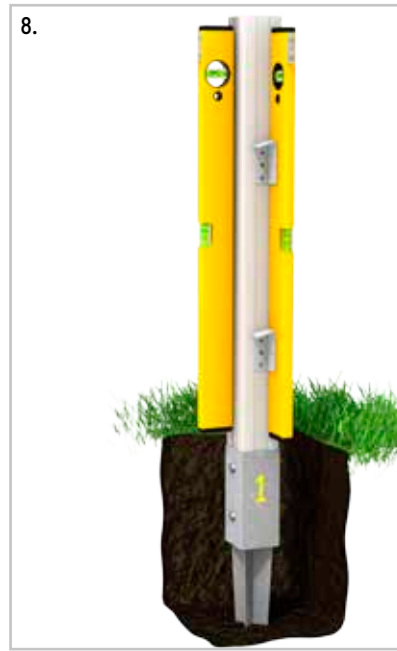




Der Montageablauf für CARA und CLEO Zaunanlagen ist identisch, beachten Sie bitte die unterschiedlichen Längen der Pfosten.

### So starten Sie:

- Eine Schnur (1) entlang des geplanten Anlagenverlaufs spannen.
- Markieren Sie die Stellen an denen die Pfosten geplant sind. Erde ausheben (2). Die Abstandsmaße finden auf den Seiten: *Vorbereitung und Zubehörmontage Ihrer Zaunserie.*
- Pfosten mit Elementhaltern wie beschrieben vorbereiten, beachten Sie bitte die unterschiedlichen Längenmaße für CARA und CLEO.
- Jedem Pfosten einen Einschlag-Anker (3) zuordnen.
- Alle Pfosten numerieren.
- Löcher mit  $\varnothing 10,5$ mm vorbohren.
- **Wichtig:** Zur besseren Stabilität müssen die Schrauben im eingebauten Zustand im  $90^\circ$  Winkel zum Zaunverlauf stehen.



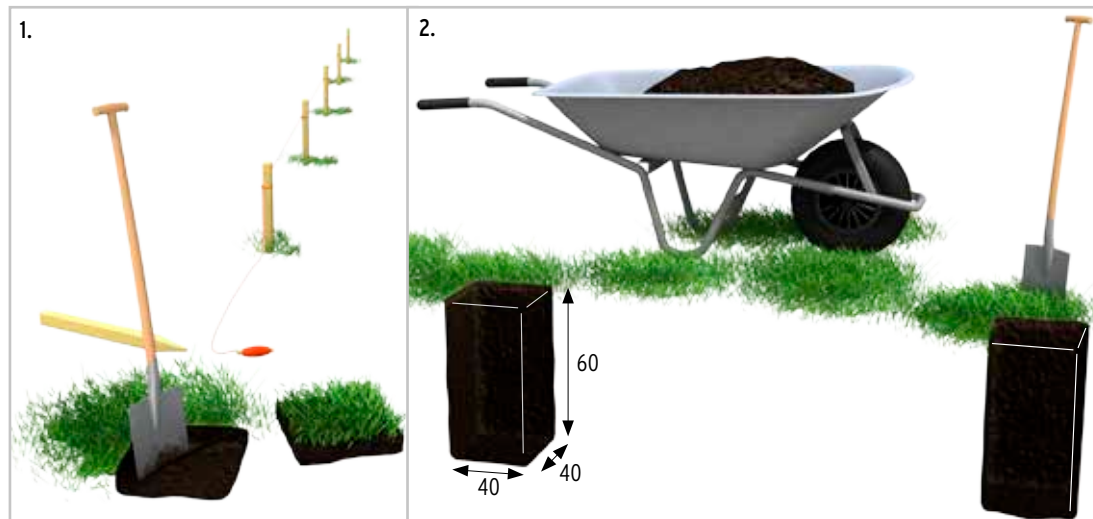
- Anker entlang der Schnur ausrichten.
- Anker ca. 40 cm tief bis zur Ebenerdigkeit (4) in den Boden schlagen. Anker durch einen Holzklötzchen schützen! Achten Sie auf das genaue Pfostenzwischenmaß.
- Einschlag-Anker mit einer Wasserwaage (5) ausrichten. Dazu den Anker mit einer Schraubzwinde in die richtige Position drehen. Ggf. den Anker etwas herausziehen und neu platzieren.
- Einschlag-Anker mit leichten Hammerschlägen (6) auf Höhe bringen. Wichtig: Bodenanker komplett ins Erdreich schlagen! Keinen Überstand nach oben lassen! Der Anker schließt mit dem Erdreich oben bündig ab! Tipp: Gleichstarke Abstandsklötze unter die Richtlatte legen; so stört die Bepflanzung nicht beim Ausrichten.
- Pfosten in den Anker schieben (7) und fest verschrauben (Sechskantschraube mit Mutter: M 10 x 100).
- Senkrechte überprüfen (8).
- Kontrollieren Sie per Augenmaß den Verlauf des Zaunes.
- Montieren Sie die Zaunelemente (9) und das Zubehör.
- Löcher mit „feuchtem“ Beton (10) füllen. Nochmal auf senkrechten Stand prüfen.



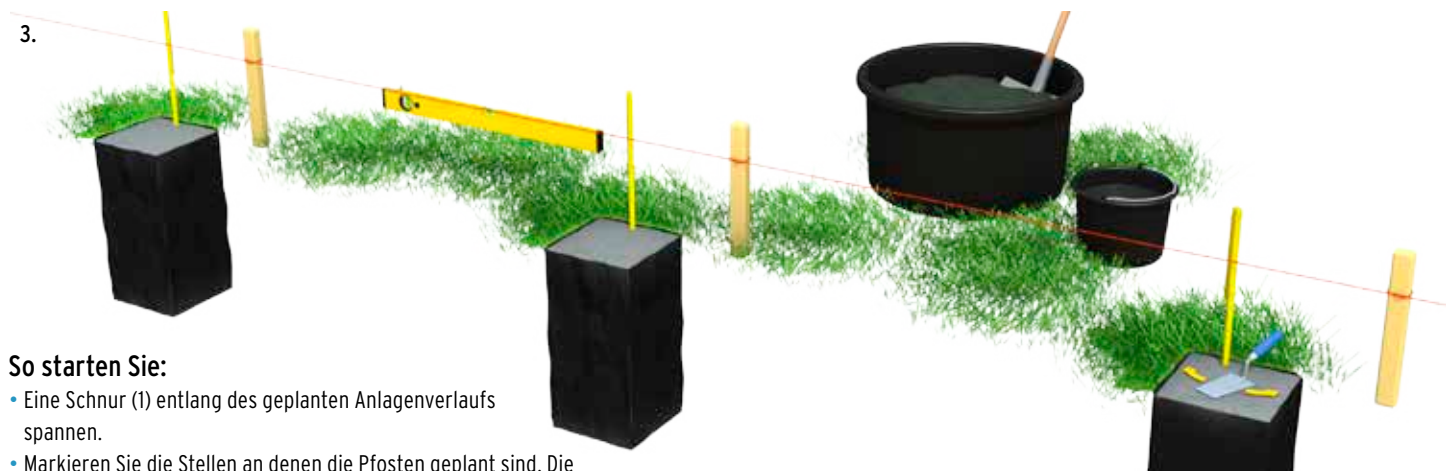
**Beton** = Sand-Kies-Gemisch (Körnung 0/32) plus Zement, im Mischungsverhältnis 3:1.  
 Als Baugrund werden die Bodenklassen 4 - 6 nach DIN 18300 vorausgesetzt.  
 Fundamentgröße 40 x 40 x 60 cm. Bei Abweichungen der Bodenklasse, die Fundamente größer erstellen.



## CARA & CLEO Bodenbefestigung mit Aufschraub-Bodenankern



Der Montageablauf für CARA und CLEO Zaunanlagen ist identisch, beachten Sie bitte die unterschiedlichen Längen der Pfosten. Nur auf Betonboden oder, wie gezeigt, auf Betonfundamenten montieren. Die Zaunsysteme sind für die Verwendung auf losen Platten oder Verbundsteinen nicht geeignet.

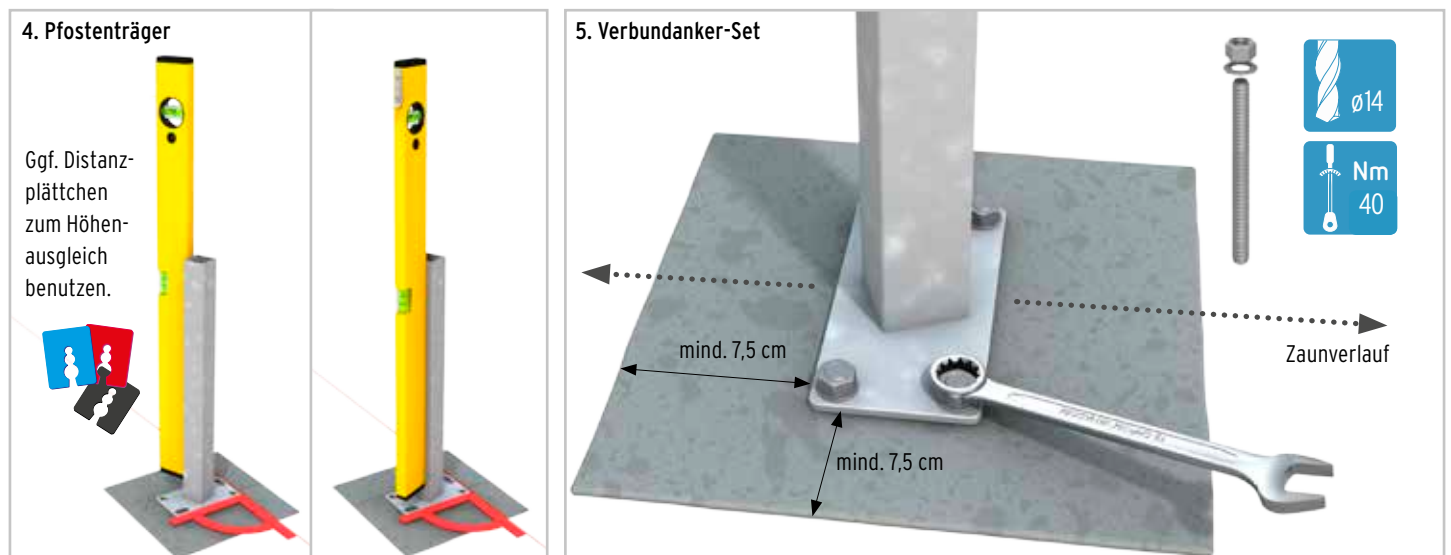


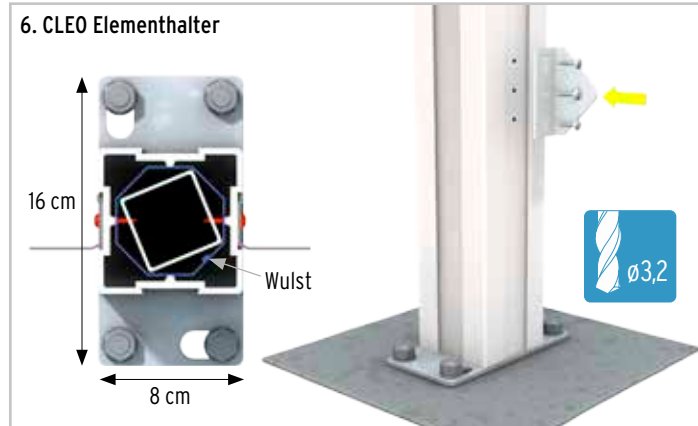
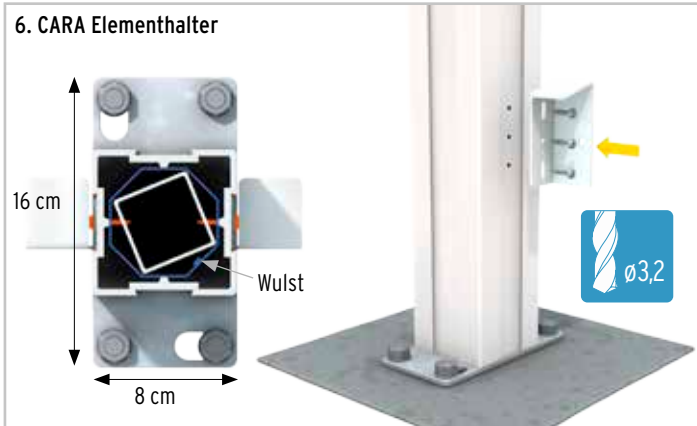
### So starten Sie:

- Eine Schnur (1) entlang des geplanten Anlagenverlaufs spannen.
- Markieren Sie die Stellen an denen die Pfosten geplant sind. Die Abstandsmaße finden auf den Seiten der jeweiligen Zaunfelder. Bitte beachten Sie die Maße der Grundplatte des Pfostenträgers.
- Erde ausheben (2) und Beton einfüllen (3).
- Lassen Sie den Beton vor der Montage der Pfostenträger aushärten. Beachten Sie dabei die Herstellerangaben.
- Die Pfostenträger (4) mit lose aufgesteckten Pfosten auf das Fundament stellen und ausrichten. Gegebenenfalls Distanzplättchen zum Höhenausgleich verwenden. **Wichtig:** Zur besseren Stabilität müssen die Grundplatten der Pfostenträger im 90° Winkel zum Zaunverlauf stehen.
- Benutzen Sie den Pfostenträger (5) als Schablone für die Bohrungen. Platzieren Sie die Grundplatte so, dass das Bohrloch mindestens 7,5 cm Abstand zur Betonkante hat. **Wichtig:** Bohrstaub aus den Bohrlöchern ausblasen.
- Montagemörtel einfüllen und die Gewindestangen des **Verbundanker-Sets** einsetzen. Überschüssigen Mörtel entfernen.

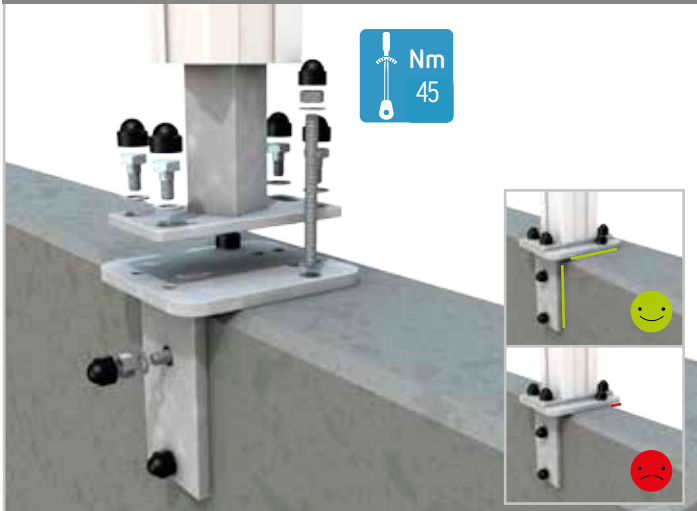
- Nach dem Aushärten Pfostenanker aufschrauben.
- Pfosten auf das Vierkantrohr schieben (6). Am Vierkantrohr sind kleine Schweißpunkte. Ggf. Pfosten mit leichten Hammerschlägen stramm aufschlagen oder bei zu großen Schweißpunkten diese nachfeilen. Hinweis: Die Wulst der 8-Eck-Welle muss auf eine Pfostenecke zeigen.
- Zaunelemente montieren. Siehe dazu auch S. 8 CARA - oder S. 9 CLEO - Vorbereitung und Zubehörmontage.

**Beton** = Sand-Kies-Gemisch (Körnung 0/32) plus Zement, im Mischungsverhältnis 3:1. Als Baugrund werden die Bodenklassen 4 - 6 nach DIN 18300 vorausgesetzt. Fundamentgröße 40 x 40 x 60 cm. Bei Abweichungen der Bodenklasse, die Fundamente größer erstellen.





## Montageadapter für Aufschraubanker

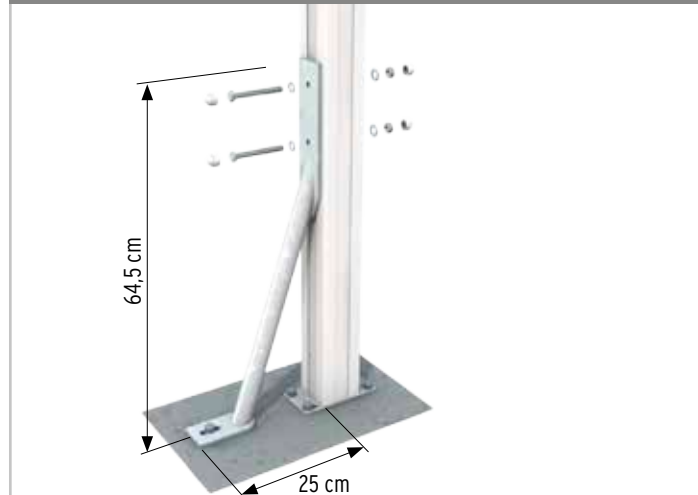


Mit dem Montageadapter können Sie eine Zaunanlage auf eine Betonmauer setzen. Der Adapter passt zum aufschraubbaren Pfostenträger. Mitgeliefert werden die Schrauben, Unterlegscheiben und Abdeckkappen für die Verbindung dieser beiden Elemente.

Bitte das Befestigungsmaterial für Montageadapter an Betonmauer separat besorgen.

Stellen Sie sicher, dass die Betonkonstruktion als Basis für die Zaunanlage statisch geeignet ist. Der Adapter muss mit beiden Schenkeln vollständig auf der Betonmauer aufliegen können. Lassen Sie sich unbedingt von Fachleuten beraten.

## Extra-Stabilität – KYRILL Sturmanker



Für mechanisch besonders beanspruchte Zaunanlagen oder die LONGLIFE Torpfosten. Das stabile, feuerverzinkte Stahl-Rundrohr verwenden Sie bitte zusätzlich zu der „normalen“ LONGLIFE Bodenbefestigung.

Doppelte Sicherheit durch zwei Bohrungen für  $\varnothing 10$  mm Schrauben am Pfosten, 40 mm Langloch für die Bodenbefestigung.

Für die Befestigung des KYRILL Sturmankers am Pfosten benötigen Sie zwei Maschinenschrauben 10 x 100 mm inklusive Mutter und Unterlegscheiben. Die Mutter und der Kopf der Schraube können mit einer Kunststoffkappe versehen werden.

# CARA Montage der Tore

**Einzeltore**

Rückansicht  
DIN links  
DIN rechts  
110 cm (+/- 1 cm)  
Aufsicht

**Doppeltore**

Rückansicht  
316 cm (+/- 2 cm)

Alle Einzel- und Doppeltore sind in den jeweiligen Breitenmaßen identisch. Die Tore lassen sich später um die Einbautoleranzen justieren.

## Torpfosten und Torpfostenverstärkungen

**1. Vorbereitung**

Torpfosten-  
verstärkung  
einschieben

Torpfosten immer mit Torpfosten-  
verstärkung montieren; die  
Pfostenverstärkung steht im  
rechten Winkel zum Tor.  
Am unteren Ende des Pfostens  
die Innenseite mit einer Feile  
leicht schräg feilen. Pfosten  
rutscht so leichter über die  
Schweißnaht.

Ø 15 mm  
80 mm  
160 mm

**2. Alternative A: Aufschrauben**

Pfosten 85 cm & Verstärkung 85 cm

Ø 14  
Nm 40  
mind. 7,5 cm  
mind. 7,5 cm

**Verbundanker-Set:** Benutzen Sie den Pfostenträger als Schablone für die Bohrungen. Mindestens 7,5 cm Abstand zur Betonkante lassen. Bohrstaub aus den Bohrlöchern ausblasen. Montagemörtel einfüllen und die Gewindestangen einsetzen. Überschüssigen Mörtel entfernen. Nach dem Aushärten Pfostenanker aufschrauben.

**Beton** = Sand-Kies-Gemisch, Körnung 0/32 plus Zement im Mischungsverhältnis 3:1.

**2. Alternative B: Einbetonieren**

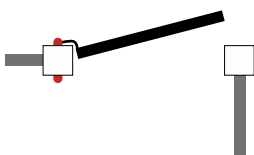
Pfosten 85 cm & Verstärkung 150 cm

80 cm  
50 cm  
50 cm

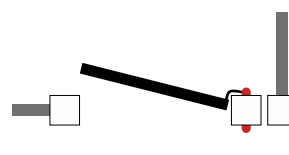
- Erde ausheben und ca. 15 cm mit "trockenem" Beton füllen.
- Torpfostenverstärkung aufstellen. Ggf. einkürzen. Das Loch mit Beton auffüllen. Verstärkung mit einer Wasserwaage ausrichten.
- Erst nach Aushärten des Betons mit den Arbeiten fortfahren.
- Der PVC-Pfosten darf nicht mit einbetoniert werden.

## Hinweis zu den Toranschlüssen bei Ecklösungen

Tor-/Doppeltor-Flügel in der 90° Lösung  
Problemlose Montage möglich.



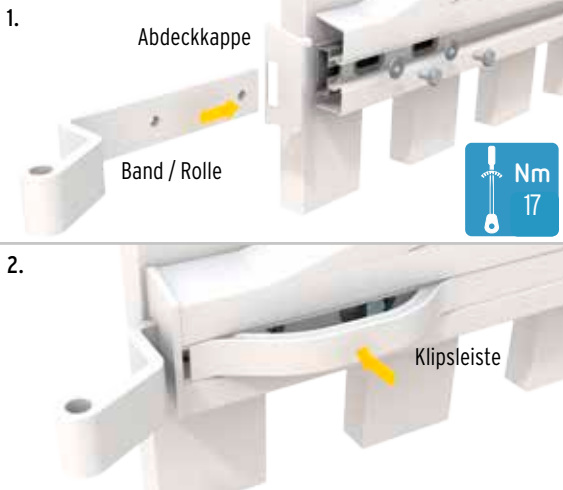
Tor-/Doppeltor-Flügel in der 90° Lösung  
Bitte setzen Sie einen 2. Pfosten (auf seitlichen Überstand der Pfostenkappen achten).



□ = Pfosten  
□ = Pfosten mit Kloben



## Bänder und Abdeckkappen



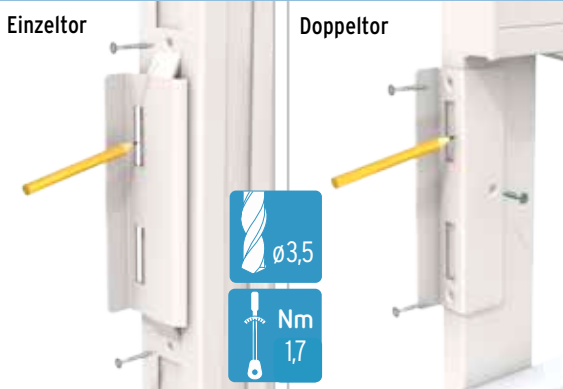
- Klipsleiste herausnehmen.
- Zwei Abdeckkappen an der Markierung für die Bänder einschneiden und herausdrücken.
- Bänder einschieben und verschrauben.
- Klipsleiste wieder eindrücken.

## Kloben



- Vor dem Bohren der Löcher prüfen, ob die „Luft“ zum Boden im Drehkreis reicht.
- Verschrauben Sie die Kloben. Durch Verstellen der Muttern wird der Torflügel später justiert.

## Schließblech

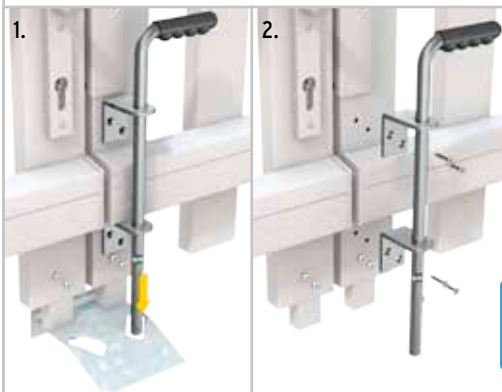


- Tor einhängen und justieren, Position von Falle und Riegel am Pfosten/Torprofil markieren.
- Testen, ob Falle und Riegel passen.
- Schraublöcher und Ausstanzungen markieren.
- Schraublöcher vorbohren, Ausstanzungen entsprechend größer ausbohren.
- Schließblech montieren, auf Passgenauigkeit prüfen und gegebenenfalls nachfeilen.
- Tipp: Kein passender Bohrer verfügbar oder Schrauben halten nicht im Gewinde? Kein Problem: Zusätzliche Holzleiste in die Hohlkammer einschieben und das Schließblech mit dem Holz verschrauben.

## Auflaufklotz und Bodenschieber



- Auflaufklotz von unten in das Zaunprofil einschieben, Torflügel einhängen, justieren und Bänder fest verschrauben.
- Auflaufbock provisorisch mittig unter dem Tor fixieren.
- Auflaufklötze nach unten auf den Auflaufbock schieben.
- Torprofile vorbohren und Auflaufklotz verschrauben.



- Bodenschieber lose am Tor fixieren und Funktion überprüfen, vorbohren und verschrauben

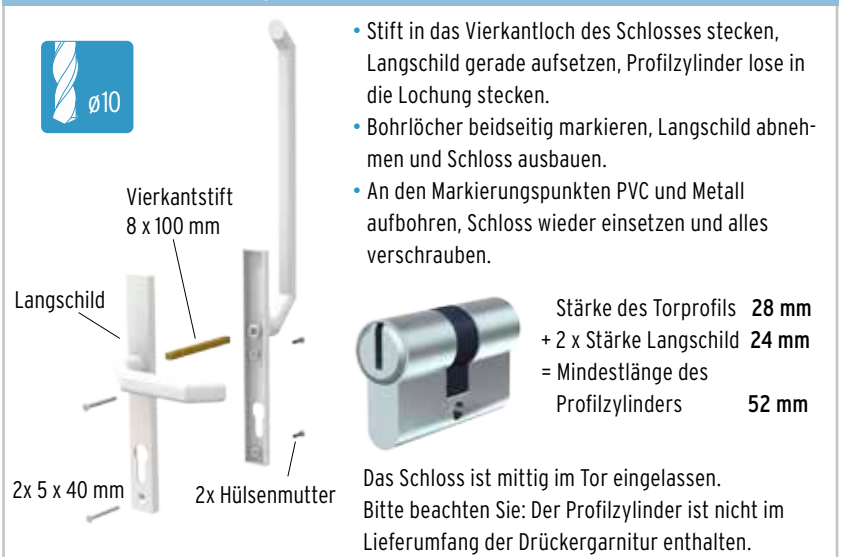
## Auflaufbock



- Genaue Position des Auflaufbocks am Boden markieren.
- Steine/Platten herausnehmen, Loch mit Beton füllen.
- Auflaufbock vormontieren und in den flüssigen Beton einsetzen.
- Einstellung von Torflügel und Bodenschieber überprüfen und justieren.



## Türdrücker und Profilzylinder

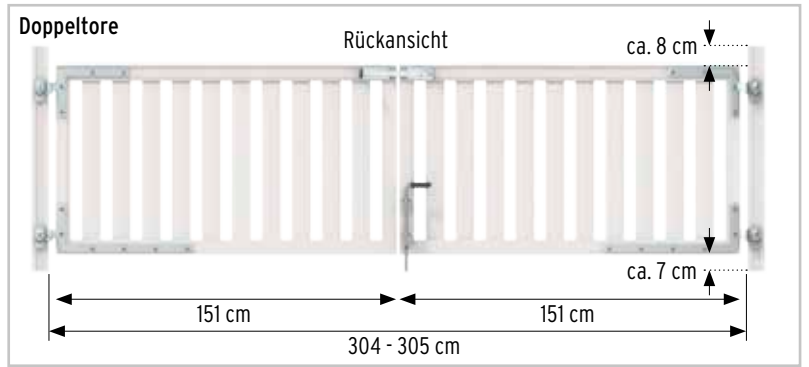
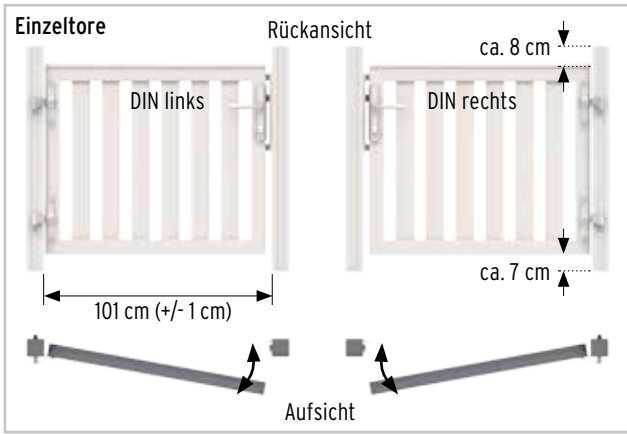


- Stift in das Vierkantloch des Schlosses stecken, Langschild gerade aufsetzen, Profilzylinder lose in die Lochung stecken.
- Bohrlöcher beidseitig markieren, Langschild abnehmen und Schloss ausbauen.
- An den Markierungspunkten PVC und Metall aufbohren, Schloss wieder einsetzen und alles verschrauben.

Stärke des Torprofils 28 mm  
+ 2 x Stärke Langschild 24 mm  
= Mindestlänge des Profilzylinders 52 mm

Das Schloss ist mittig im Tor eingelassen. Bitte beachten Sie: Der Profilzylinder ist nicht im Lieferumfang der Drückergarnitur enthalten.

# CLEO Montage der Tore



Alle Einzel- und Doppeltore sind in den jeweiligen Breitenmaßen identisch. Die Tore lassen sich später um die Einbautoleranzen justieren.

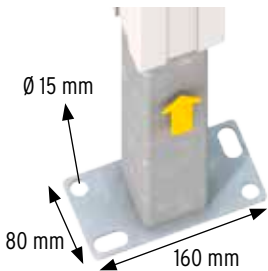
## Torpfosten und Torpfostenverstärkungen für Einzel- und Doppeltore

### 1. Vorbereitung

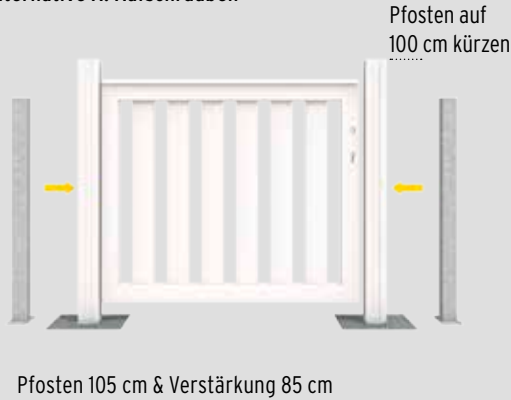


Torpfostenverstärkung einschieben

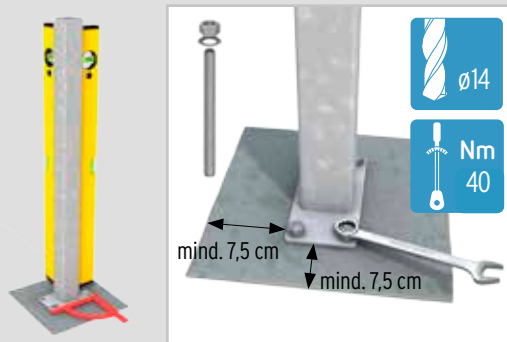
Torpfosten immer mit Torpfostenverstärkung montieren; die Pfostenverstärkung steht im rechten Winkel zum Tor. Am unteren Ende des Pfostens die Innenseite mit einer Feile leicht schräg feilen. Pfosten rutscht so leichter über die Schweißnaht.



### 2. Alternative A: Aufschrauben



Pfosten 105 cm & Verstärkung 85 cm



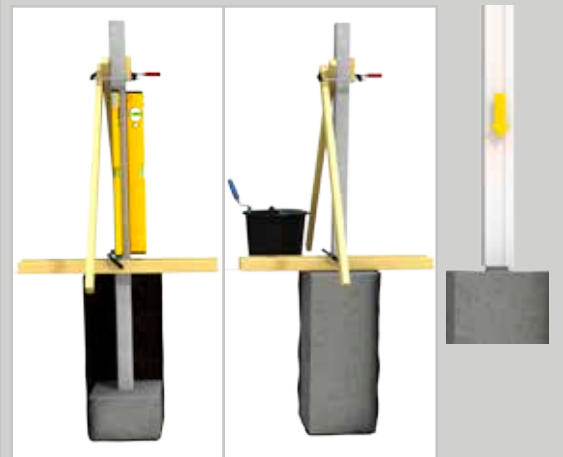
**Verbundanker-Set:** Benutzen Sie den Pfostenträger als Schablone für die Bohrungen. Mindestens 7,5 cm Abstand zur Betonkante lassen. Bohrstaub aus den Bohrlöchern ausblasen. Montagemörtel einfüllen und die Gewindestangen einsetzen. Überschüssigen Mörtel entfernen. Nach dem Aushärten Pfostenanker aufschrauben.

**Beton** = Sand-Kies-Gemisch, Körnung 0/32 plus Zement im Mischungsverhältnis 3:1.

### 2. Alternative B: Einbetonieren

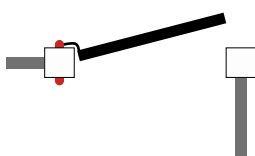


- Erde ausheben und ca. 15 cm mit "trockenem" Beton füllen.
- Torpfostenverstärkung\* aufstellen. Das Loch mit Beton auffüllen. Verstärkung mit einer Wasserwaage ausrichten.
- Erst nach Aushärten des Betons mit den Arbeiten fortfahren.
- Der PVC-Pfosten darf nicht mit einbetoniert werden.

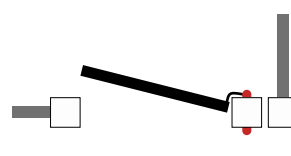


## Hinweis zu den Toranschlüssen bei Ecklösungen

Tor-/Doppeltor-Flügel in der 90° Lösung  
Problemlose Montage möglich.



Tor-/Doppeltor-Flügel in der 90° Lösung  
Bitte setzen Sie einen 2. Pfosten (auf seitlichen Überstand der Pfostenkappen achten).



- = Pfosten
- = Pfosten mit Kloben

## Beschläge Einzeltor

**Bänder**

Band / Rolle

**Kloben**

Mitte Pfostennut

Durchschraubkloben

- Vor dem Bohren der Löcher prüfen, ob die „Luft“ zum Boden im Drehkreis reicht.
- Verschrauben Sie die Kloben. Durch Verstellen der Muttern wird der Torflügel später justiert.

**Schließblech**

- Tor einhängen und justieren, Position von Falle und Riegel am Pfosten/Torprofil markieren.
- Testen, ob Falle und Riegel passen.
- Schraublöcher und Ausstanzungen markieren.
- Schraublöcher vorbohren, Ausstanzungen entsprechend größer ausbohren.
- Schließblech montieren, auf Passgenauigkeit prüfen und ggf. nachfeilen.
- Tipp: Kein passender Bohrer verfügbar oder Schrauben halten nicht im Gewinde? Kein Problem: Zusätzliche Holzleiste in die Hohlkammer schieben und das Schließblech mit dem Holz verschrauben.

**Drückergarnitur**

Vierkantstift 8 x 100 mm

Langschild

2x Hülsenmutter

2x Gewindestange

- Stift in das Vierkantloch des Schlosses stecken, Langschild gerade aufsetzen, Profilzylinder lose in die Lochung stecken.
- Bohrlöcher beidseitig markieren, Langschild abnehmen und Schloss ausbauen.
- An den Markierungspunkten PVC und Metall aufbohren, Schloss wieder einsetzen und alles verschrauben.

Stärke des Torprofils **50 mm**  
+ 2 x Stärke Langschild **20 mm**  
= Mindestlänge des Profilzylinders **70 mm**

Das Schloss ist mittig im Tor eingelassen. Der **Profilzylinder Art. 2551** ist nicht im Lieferumfang der Drückergarnitur enthalten.

## Beschläge Doppeltor

**Winkelbänder oben**

**Winkelbänder unten**

**Kloben 1.**

**Bodenschieber 1.**

**Bodenschieber 2.**

**Überwurf 1.**

**Kloben 2.**

**Überwurf 2.**

Bodenschieber lose am Tor fixieren und Funktion überprüfen, vorbohren und verschrauben.

## LONGLIFE - Wissenswertes, Pflege und Wartung

### SO REINIGEN SIE LONGLIFE

Wichtig: Auf keinen Fall lösemittelhaltige, scheuernde oder ätzende Reiniger verwenden. Diese zerstören die Oberfläche. Im allgemeinen genügt einfaches Abwischen der Oberfläche mit warmem Wasser und herkömmlichen Haushaltsreinigern (z.B. Sidal Kunststoff-Reiniger) oder Spülmittel (z.B. Pril). Die Pflege der Elemente darf auf jeden Fall nur mit lösemittelfreien, nicht scheuernden und nicht ätzenden Reinigern vorgenommen werden!

Bei der Pflege mit Hochdruckreinigern verwenden Sie bitte nur den Flachstrahl mit ausreichendem Abstand.

Die Kunststoff-Oberfläche niemals trocken nachreiben, da sie sich durch die Reibung elektrostatisch auflädt und feine Staub- und Schmutzpartikel anzieht.

### PFLEGELEICHT UND DAUERHAFT

Die LONGLIFE Elemente sind qualitativ hochwertige Produkte, die unser Haus in einwandfreiem Zustand verlassen. Jedes Element wird vor der Kommissionierung einzeln auf Qualität und Beschaffenheit überprüft.

Die Elemente des LONGLIFE Systems sind aus hochwertigen Materialien wie Fenster-Kunststoff (Made in Germany) oder Edelstahl hergestellt. Die Elementhalter, Pfosten und Zaunelemente sind exakt aufeinander abgestimmt: So kann man im Gegensatz zu normalen Elementhaltern und anderen Systemen, ohne optische Beeinträchtigung, Elemente wieder entfernen, um sie z.B. etwas höher wieder zu montieren – aufgrund der speziellen versenkten Konstruktion sind die alten Löcher im Pfosten nicht sichtbar.

Alle Systemkomponenten sind auf Materialverträglichkeit untereinander geprüft. Wir übernehmen keine Garantie, wenn nicht zum System gehörende Materialien verbaut werden.

Auf alle weißen Elemente aus Fenster-Kunststoff bieten wir 10 Jahre Garantie auf Farbechtheit nach ISO 105-A02. Auf alle Elemente der Serie RIVA Polareiche bieten wir 7 Jahre Garantie nach ISO 105-A02. Für die weißen Elemente bedeutet das, dass die LONGLIFE Elemente sich in diesem Zeitraum innerhalb der mitteleuropäischen Klimazone nach dem Graumaßstab maximal auf Stufe 3 farbverändern. Der Graumaßstab ist dabei ein anerkannter Bewertungsstandard für Farbveränderungen.

Wir wünschen Ihnen viel Spaß beim Aufbau und einen langjährigen, streichfreien Genuss Ihrer neuen Elemente.

## LONGLIFE Sichtschutzzäune

