

KARLE & RUBNER

TERRACON®

Montageanleitung
Terrassenüberdachung



Vorwort

Sehr geehrter Kunde,

Sie haben eine Überdachung von Karle & Rubner erworben. Es handelt sich um ein qualitativ hochwertiges Produkt, das Sie über Jahre genießen können. In dieser Montageanleitung sind alle Schritte beschrieben, die Sie bei der Montage beachten sollten. Für eine korrekte Montage empfehlen wir Ihnen, die Anleitung vorher zu lesen. Beachten Sie dabei alle Sicherheitsvorschriften bei der Montage der Terrassenüberdachung.

Inhalt

Gebrauchsanleitung	3
Montageanleitung	3-5
Produktkatalog	6
Profile PRIMELINE	6
Profile SUPREMLINE	7
1. Die Vorbereitung	8-11
2. Wandprofil	12-14
3. Pfosten mit Fundament und Seitenträger	15-16
4. Montieren der Zwischenträger	17-18
5. Rinne und Balkenträger verschrauben	19
6. Dachplatten legen und Schlußarbeiten	19-21
Erweiterung Freistehend	22-23

Achtung: Einen Montagefilm zu unseren Terrassenüberdachungen PRIMELINE finden Sie unter www.karle-rubner.de



▶ Montagevideo

Gebrauchsanleitung:

Neben unseren gesetzlichen Gewährleistungen haben wir einige Tipps aufgelistet, die Ihnen bei regelmäßiger Wartung gewähren, dass Ihre Überdachung lange in einem guten Zustand bleibt.

- Befreien Sie das Dach regelmäßig von Schnee und Laub.
- Kontrollieren Sie regelmäßig ob die Dachrinne frei ist, so dass kein unnötiges Wasser in der Rinne steht.
- Wenn Sie das Dach betreten, empfehlen wir Ihnen ein breites Brett auf die Sparren zu legen, damit Sie nicht auf die Platten treten. Zusätzlich dient dies zu Ihrem eigenen Schutz und Ihrer Sicherheit, um Unfälle zu vermeiden. Verwenden Sie keine Scheuermittel zur Reinigung der Überdachung. Bitte nur Wasser und eventuell auch etwas Allzweckreiniger nutzen, um zu verhindern, dass durch Sand und Schmutz Kratzer auf den Dachplatten entstehen. Tipp: Verwenden Sie zum Reinigen eine weiche Bürste mit Teleskopstange.
- Wenn an der Überdachung Lackschäden aufgetreten sind, sollten Sie mit einem Lackstift in dem entsprechenden RAL-Ton die Stelle bearbeiten, um eine Vergrößerung der schadhaften Stellen zu verhindern.
- Vermeiden Sie offenes Feuer und glühende Gegenstände in unmittelbarer Nähe der Polycarbonatplatten.
- Bei der Verwendung von Infrarotstrahlern sollte ein ausreichender Abstand zwischen dem Strahler und den Dachplatten eingehalten werden. Der Strahler muss in einem rechten Winkel zum Dach eingestellt werden.

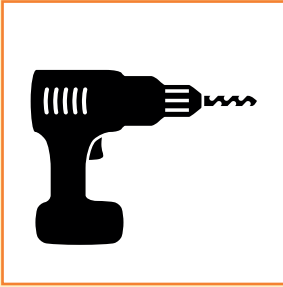
Montageanleitung

für: PRIMELINE
SUPREMELINE (abweichendes Trägermaß)

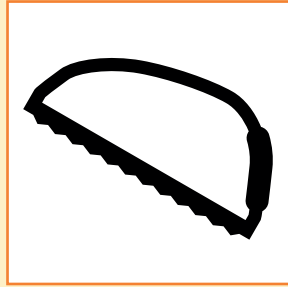
Achtung:

Bei einem Glasdach haben wir gegenüber einem Dach mit Polycarbonateindeckung andere Sparrenabstände.

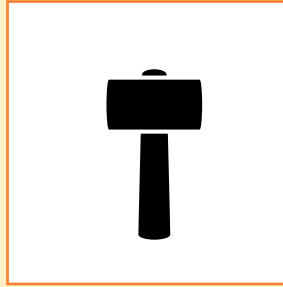
Was benötigen Sie, um eine Überdachung aufzubauen?



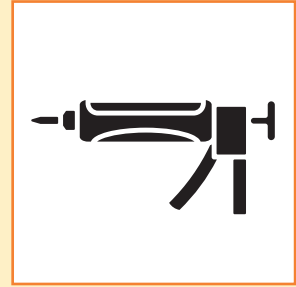
Bohrmaschine



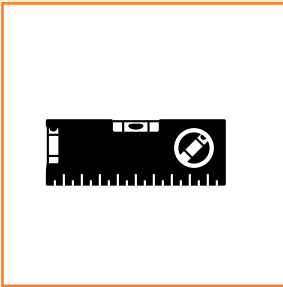
Eisensäge



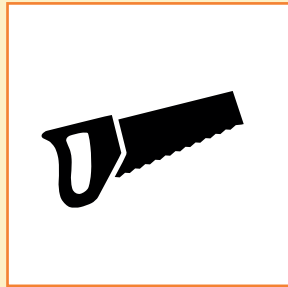
Kunststoffhammer



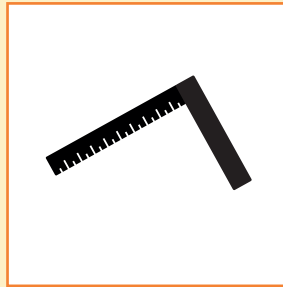
Silikonpresse



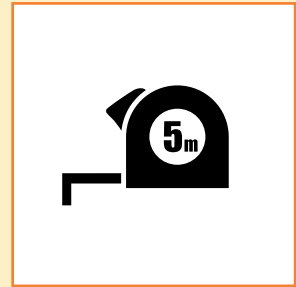
Wasserwaage



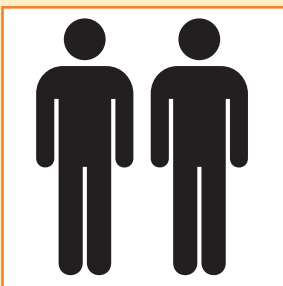
Handsäge



Winkel



Maßband



2 Personen



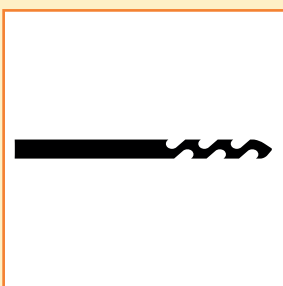
Schutzbrille



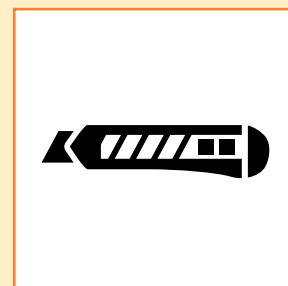
Arbeitshandschuhe



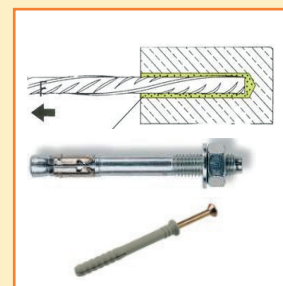
Spaten, Schaufel



Bohrer 4 mm

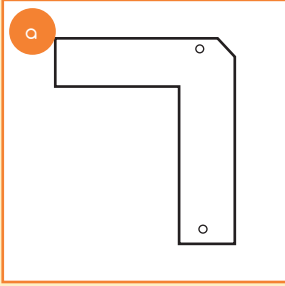


Cuttermesser

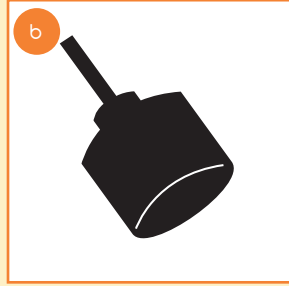


Wandbefestigung
(optional)

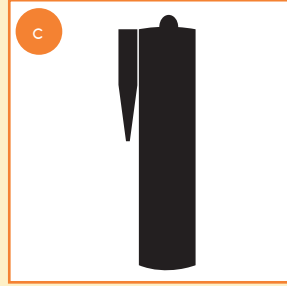
Im Lieferumfang enthalten:



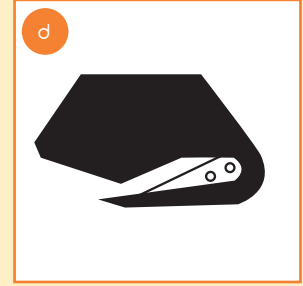
Bohrschablone



Lochbohrer



Silikon

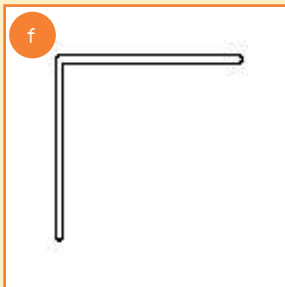


Folienmesser

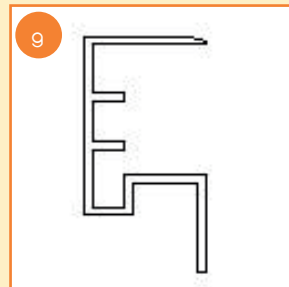


Schrauben

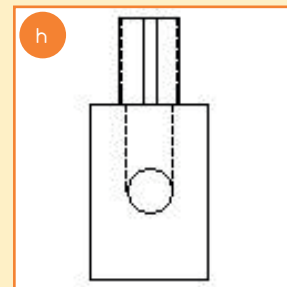
Produktkatalog Profile und Dichtung (allgemein):



Plattenstopper



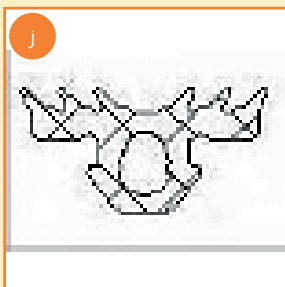
Kondensprofil
Platten



Betonfundament
(optional)



Glasdichtung

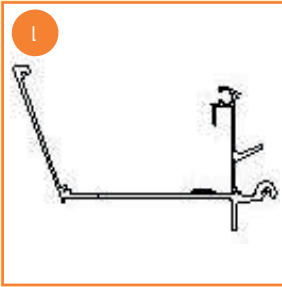


Polycarbonat-
dichtung

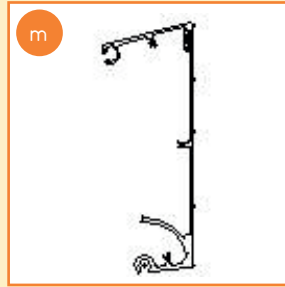


Wanddichtung

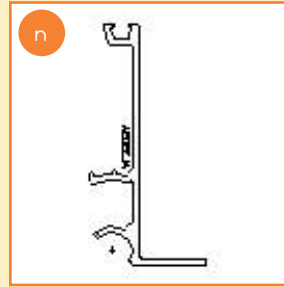
Produktkatalog PRIMELINE:



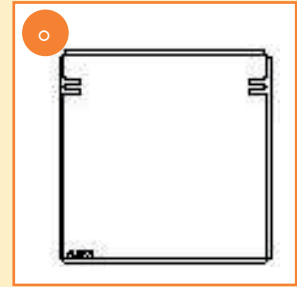
Rinnenprofil



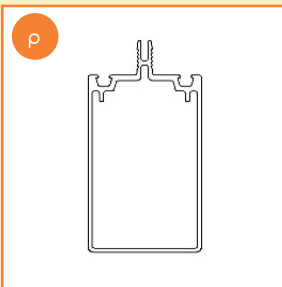
Wandprofil



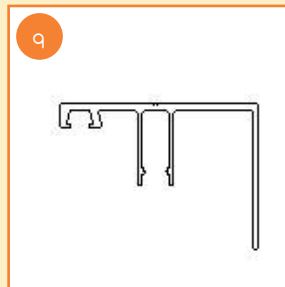
Balkenträger



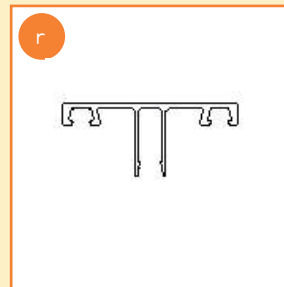
Pfosten



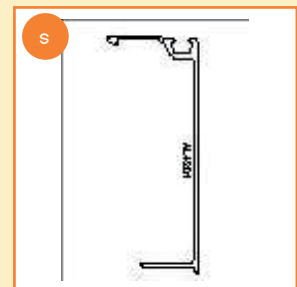
Träger / Sparren



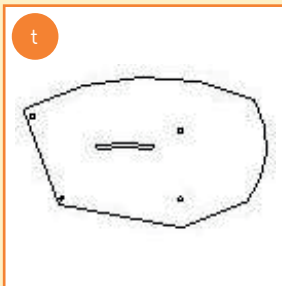
Seitenklickleiste



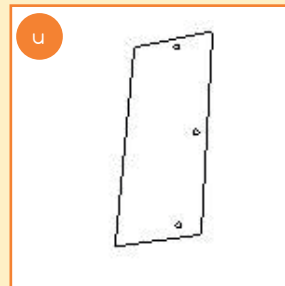
Mittlere Klickleiste



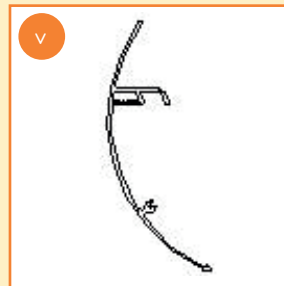
Distanzprofil
(optional)



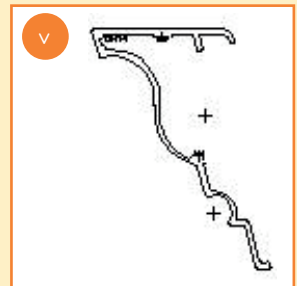
Abdeckkappe Rinne
standard



Abdeckkappe
Wandprofil



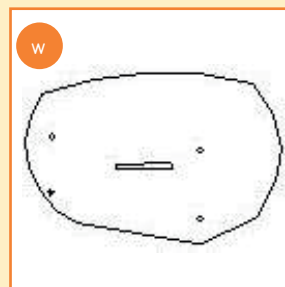
Zierleiste rund
(optional)



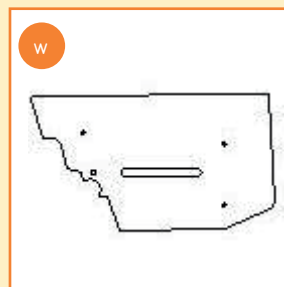
Zierleiste klassik
(optional)



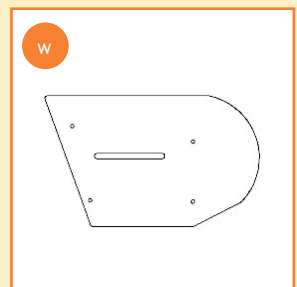
Zierleiste flach hoch
(optional)



Abdeckkappe Rinne
rund

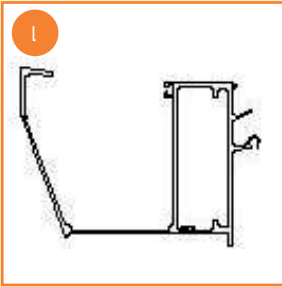


Abdeckkappe Rinne
klassik

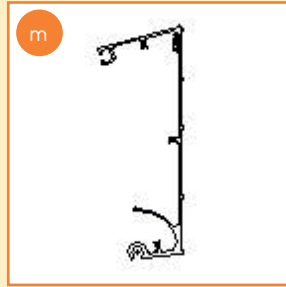


Abdeckkappe Rinne
flach hoch

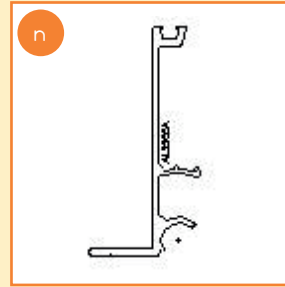
Produktkatalog SUPREMLINE:



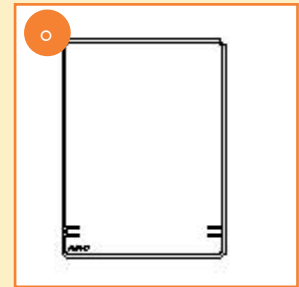
Rinnenprofil



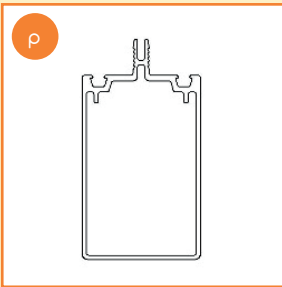
Wandprofil



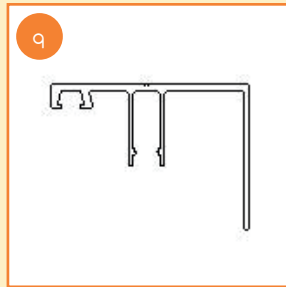
Balkenträger



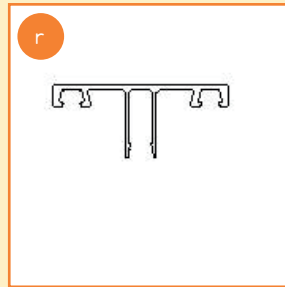
Ständer, Pfosten



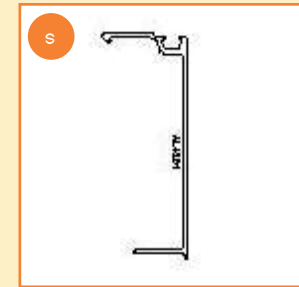
Träger / Sparren



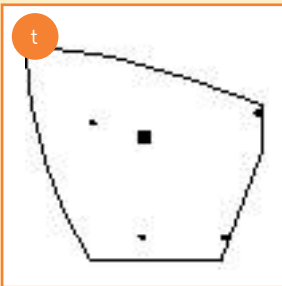
Seitenklickleiste



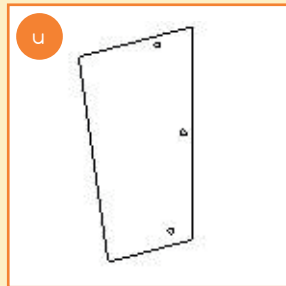
Mittlere Klickleiste



Abstandsprofil



Abdeckkappe
SUPREMLINE



Abdeckkappe
Wandprofil

1. Vorbereitung

- 1.1 Bevor Sie mit dem Aufbau des Terrassendaches starten, vergewissern Sie sich, dass keine Hindernisse am Arbeitsplatz im Wege stehen.
- 1.2 Nehmen Sie nun alle Materialien aus der Verpackung. Nutzen Sie hierzu das mitgelieferte Folienmesser.

Dachträger vorbereiten:

- 1.3 Drücken Sie die mitgelieferte Dichtung (j) bei allen Trägern (p) auf beiden Seiten ein. Abb.: 1
- 1.4 Schneiden Sie die Dichtung an der Rinnenseite bündig ab
- 1.5 Schneiden Sie an der Wandseite bitte 20 mm länger ab.

Balkenträger vorbereiten (nur bei dem PRIMELINE-Modell Dichtungen in die Balkenträger drücken):

- 1.6 Drücken Sie die mitgelieferte Dichtung (j) auf der ganzen Länge des Balkenträgers (n) (gilt nicht für SUPREMELINE) siehe Abb.:2
- 1.7 Lassen Sie die Dichtung an beiden Seiten 20mm länger.

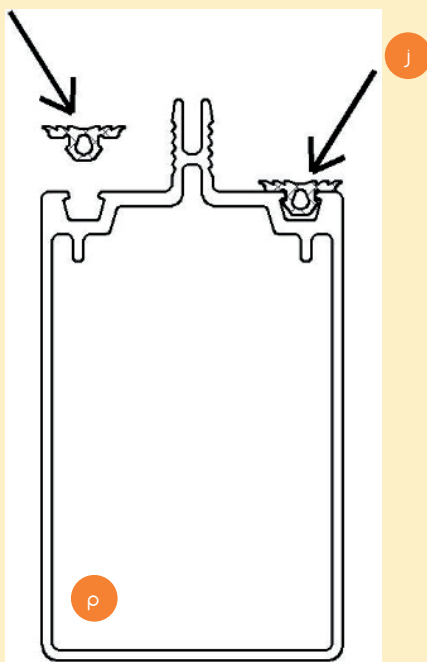


Abb. 1

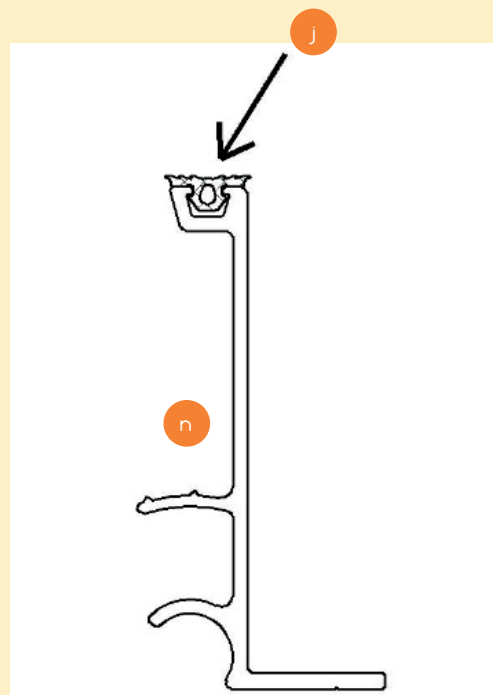


Abb. 2

Rinne zusammenbauen:

- 1.8 Platzieren Sie den Balkenträger (n) in das Rinnenprofil (l) Abb.: 3, so dass es genau mittig vor dem Rinnenprofil eingesetzt ist ca.: 3 mm auf jeder Seite zurück. Abb.: 4

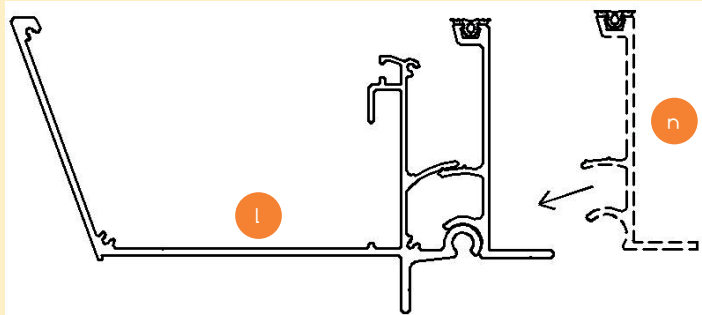


Abb. 3

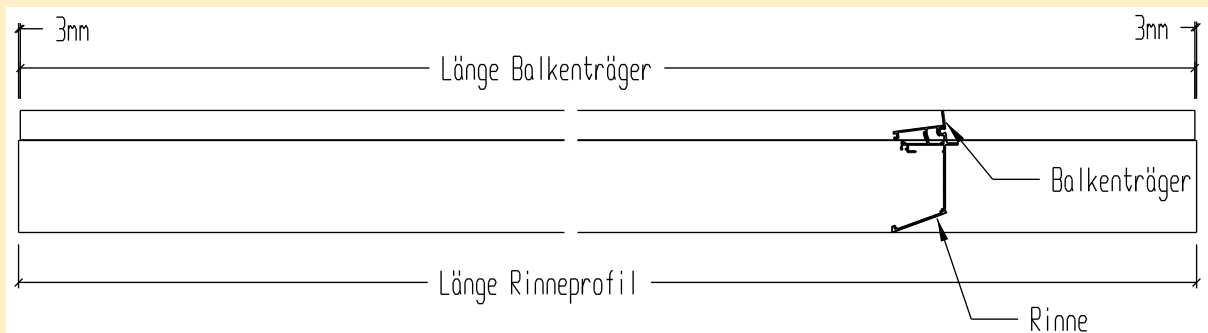


Abb. 4

- 1.9 Nehmen Sie die Bohrschablone und legen Sie diese in der Rinne außen an und bohren Sie die Löcher an beiden Seiten mit einem 4 mm Metallbohrer vor, um später die Rinne mit dem Pfosten zu verbinden. Abb.: 7
- 1.10 Bestimmen Sie wo der Wasserablauf hinkommen soll, rechts oder links direkt über dem Pfosten/Ständer. Abb.: 5
- 1.11 Bohren Sie die Öffnung für den Wasserablauf mit dem mitgelieferten Lochbohrer (b) 83mm. Abb.: 5
- 1.12 Entfernen Sie die Mutter von dem Blattfänger. Abb.: 6
- 1.13 Bringen Sie rund um den Blattfänger Silikon (c) von unten an. Abb.: 6
- 1.14 Platzieren Sie nun den Blattfänger in die Öffnung der Rinne.
- 1.15 Schrauben Sie jetzt die Mutter von dem Blattfänger wieder auf und ziehen diesen fest an.

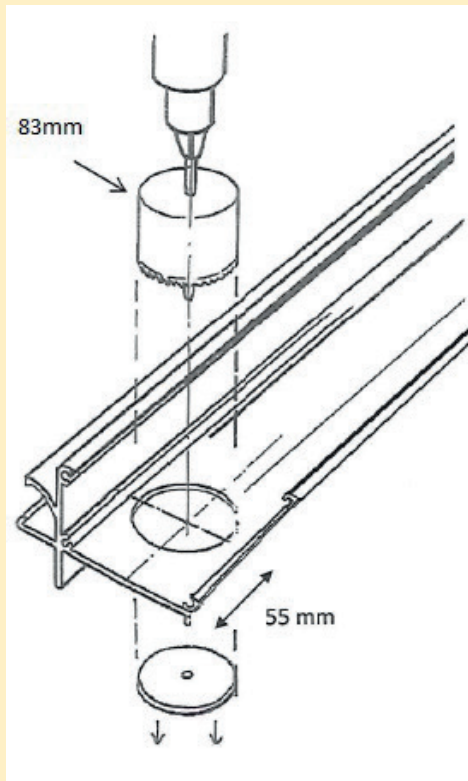


Abb. 5

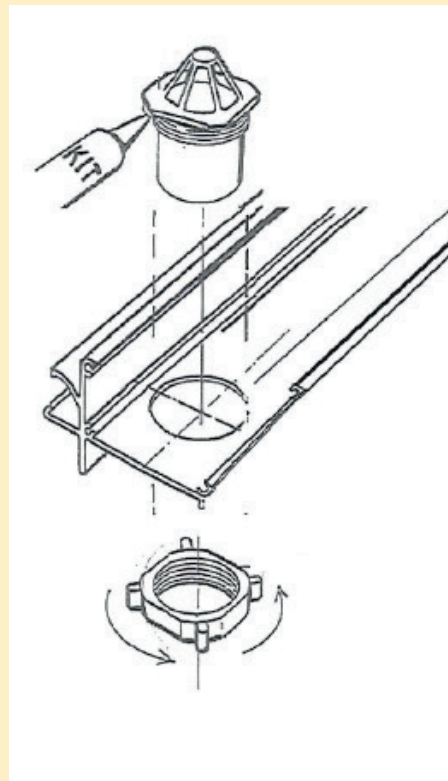


Abb. 6

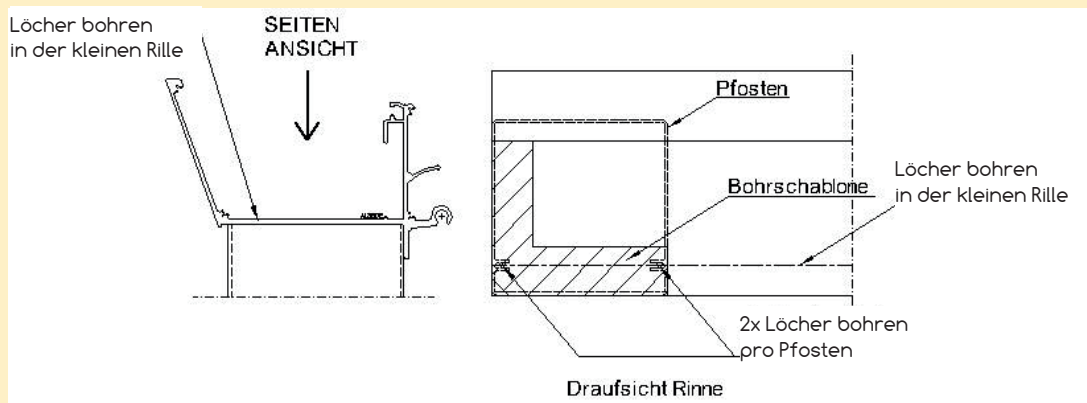


Abb. 7

Optionale Rinnenkappe bei PRIMELINE:

1.16 Drücken Sie die gewünschte Zierleiste (v) über die Rinne (l) und klicken Sie diese fest ein. Abb.:8 .

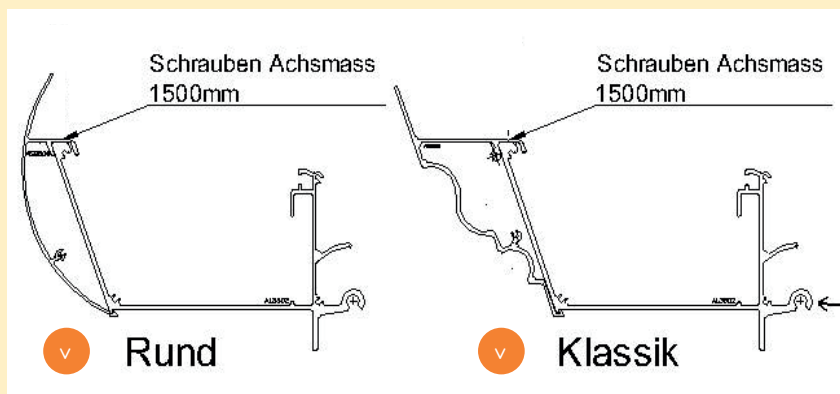


Abb. 8

1.17 Reinigen Sie die Seitenkappen (w) an der Innenseite der Rinne (fettfrei)

1.18 Schrauben Sie an beiden Seiten die Seitenkappen (w) der Rinne mit 4 Senk-Kreuz-Schrauben (3) an. Abb.: 9

1.19 Dichten Sie die Innenseite der Rinne und Seitenkappen mit Silikon (c) ab. Abb.: 10

1.20 Arbeiten Sie das Silikon (c) von der Innenseite so ein, dass die Rinne wasserdicht ist.

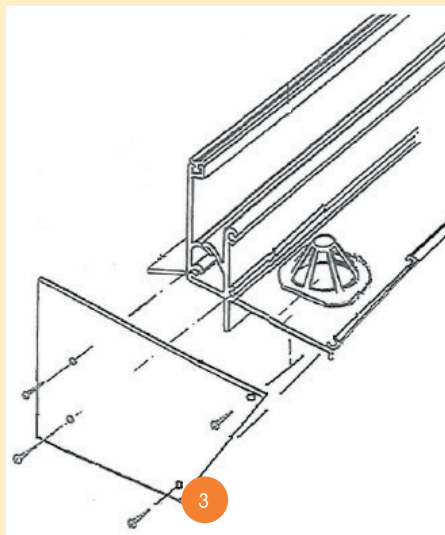


Abb. 9

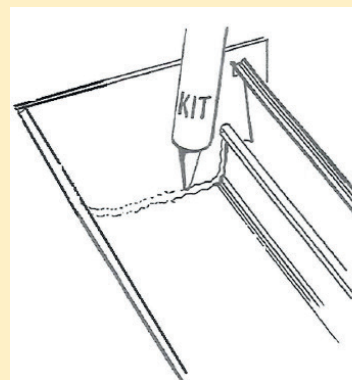


Abb. 10

2. Wandprofil

Klickleiste vorbereiten:

- 1.21 Drücken Sie die mitgelieferte Dichtung (j) in die Klickleiste (q/r). Abb.11
- 1.22 Schneiden Sie die Dichtung an Wandseite 20 mm länger ab.
- 1.23 Schneiden Sie die Dichtung an der Rinnenseite bündig ab.

2. Wandprofil

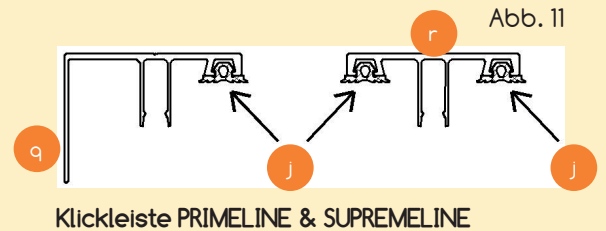
Das Terrassendach hat eine variable Dachneigung. Hierdurch können Sie die Höhe des Wandanschlusses einfach bestimmen. Für die Durchlaufhöhe an der Rinne empfehlen wir Ihnen ca. 2100 - 2200 mm.

In der folgenden Tabelle finden Sie die Winkeleinstellung:

Serie	Min.°	Max.°
PRIMELINE	5°	15°
SUPREMELINE	5°	15°

*1 grad = 175mm/m¹

Tip: Bei der Verwendung von Polycarbonatplatten empfehlen wir Ihnen eine Dachneigung von mindestens 10° zu nehmen. Eine Dachneigung weniger als 10° kann Kondensation verursachen.

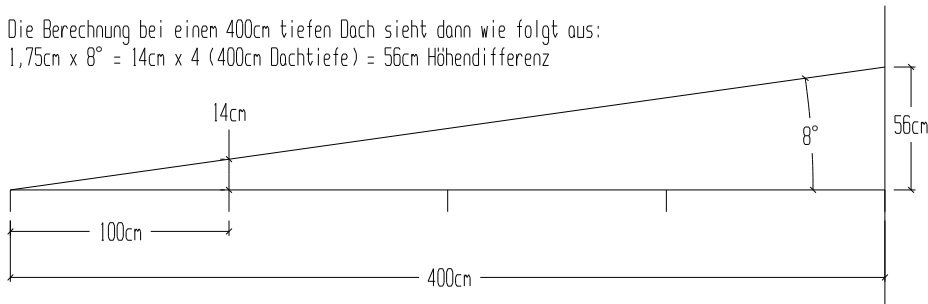


Beispiel zur Berechnung der Dachneigung/Gradzahl

1° Dachneigung/Gefälle entspricht 1,75cm Höhendifferenz pro Grad Dachneigung auf 100cm Dachtiefe

Bei einer Dachneigung von 8° ergeben sich hiernit 14cm Höhendifferenz auf 100cm Dachtiefe.

Die Berechnung bei einem 400cm tiefen Dach sieht dann wie folgt aus:
 $1,75\text{cm} \times 8^\circ = 14\text{cm} \times 4 \text{ (400cm Dachtiefe)} = 56\text{cm}$ Höhendifferenz



Beispiel zur Berechnung der Höhe Unterkante Wandprofil HB1:

Angenommen, Sie haben eine Überdachung (D) von 4 Meter und eine gewünschte Neigung von 8 Grad und eine Durchlaufhöhe (HO) von 220cm. Dann errechnet sich die Höhe der Unterseite des Wandprofils (HB1) wie folgt:
 $(8^\circ \times 1,75\text{cm/m}) \times 4\text{m} + 220\text{cm} = 2760\text{cm}$

Maße:

- B = Breite Außenkante Pfosten
- BT = Breite zwischen den Dachträgern
- D = Tiefe, Mitte Pfosten bis Wand
- HO = Durchgangshöhe Unterkante Rinne
- HV = Höhe abhängig von der Dachneigung
- HB1 = Montagehöhe des Wandprofils
- HM = Höhe des Wandprofils 160mm
- HB2 = Höhe der Oberkante der Überdachung an der Wandseite

Befestigung des Wandprofils

Die Art und Charakterisierung der Wand bestimmt die Anzahl der Befestigungspunkte und die Art der Verbindungselemente. Dübel, Schrauben, Spezialbefestigung sind im Lieferumfang nicht enthalten.

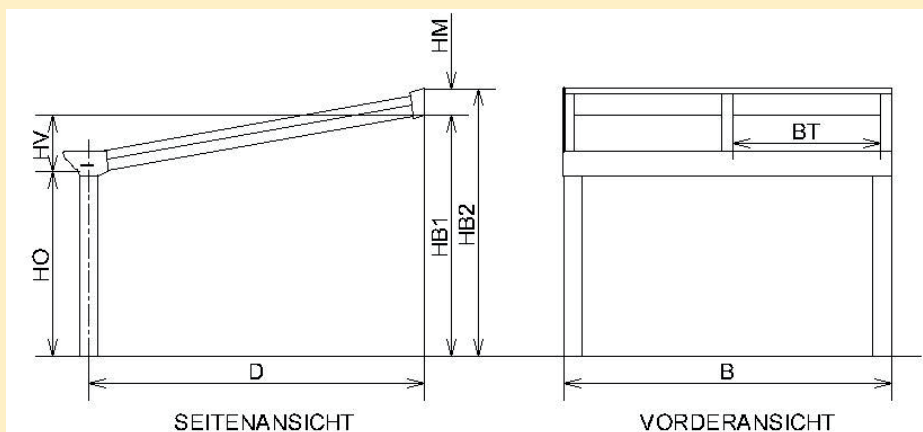


Abb. 12

Wandprofil platzieren:

- 2.1 Bohren Sie ca. alle 100 cm ein Loch in das Wandprofil (m), entsprechend dem Durchmesser der Befestigung.
- 2.2 Machen Sie den Untergrund staubfrei.
- 2.3 Platzieren Sie das Wandprofil (m) in ermittelter Position an der Wand und richten es mit der Wasserwaage aus.
- 2.4 Bohren Sie jetzt an den markierten Stellen in die Wand. Abb.: 13
- 2.5 Setzen Sie ihr Befestigungsmaterial in die Wand (Dübel, Klebeanker oder ähnliches).
- 2.6 Setzen Sie jetzt ihr Wandprofil (m) an die Wand und befestigen Sie es.
- 2.7 Dichten Sie die Fuge an Wand und Wandprofil mit Silikon (c) ab. Abb.: 13
- 2.8 Arbeiten Sie das Silikon (c) dicht und glatt ab.
- 2.9 Platzieren Sie den Balkenträger (n) genau mittig in das Wandprofil so dass dies an beiden Seiten 3 mm zurück liegt. Abb.: 14 und 15

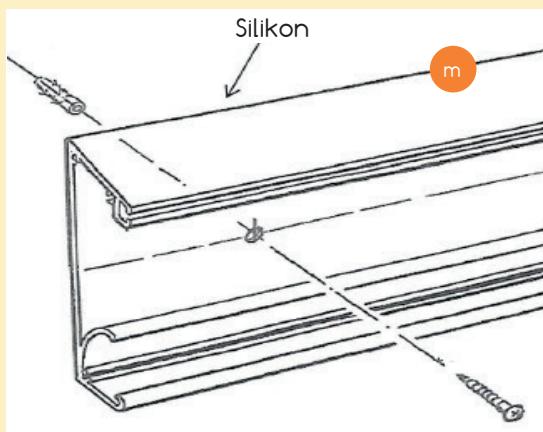


Abb. 13

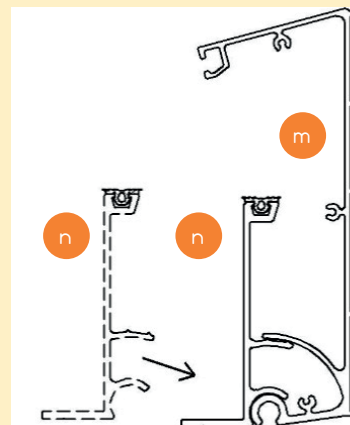


Abb. 14

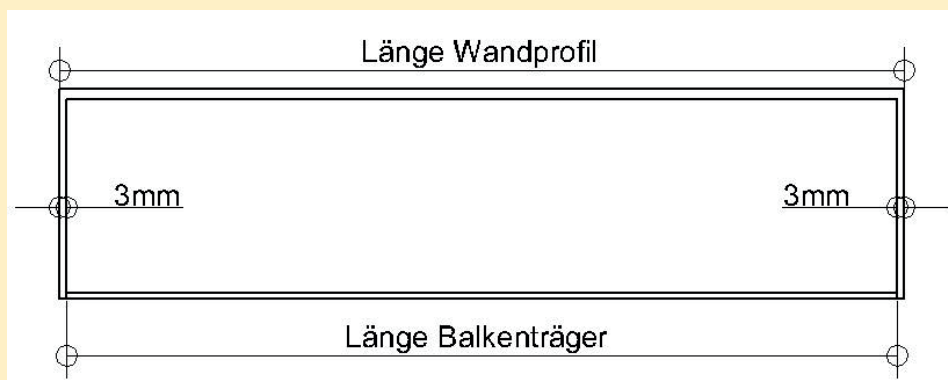


Abb. 15

3. Pfosten mit Fundament und Seitenträger

Bitte beachten Sie, dass die Betonfundamente (h) separat dazu bestellt werden können.

- 3.1 Messen Sie ungefähr wo die Pfosten (o) zu stehen kommen.
- 3.2 Graben sie ein Loch für das Fundament von ca.: 500x500x400mm. Siehe Abb.: 16
- 3.3 Platzieren Sie die Betonfundamente (h) so, dass die Öffnungen zur Hauswand zeigen und alle waagrecht stehen. Abb.: 16a
- 3.4 Zeichnen Sie mit einem Winkel die gewünschte Höhe auf die Pfosten (o) an.
- 3.5 Schneiden Sie die Pfosten an den markierten Stellen ab.
- 3.6 Schneiden Sie das PVC-Rohr 30 mm kürzer als den Pfosten (o) ab.
- 3.7 Stecken Sie auf das Betonfundament (h) die mitgelieferte Schiebemuffe und stecken Sie dann das abgeschnittene PVC Rohr darauf.
- 3.8 Platzieren Sie die Pfosten (o) auf die Betonfundamente (h).
- 3.9 Setzen Sie jetzt die Rinne (l) auf die Pfosten.
- 3.10 Verbinden Sie die Rinne mit den Pfosten und schrauben pro Pfosten: 2 Torxschrauben (1) in die Rinne von oben und 2 Schrauben in den senkrechten Steg des Rinnenprofils. Siehe Abb.17

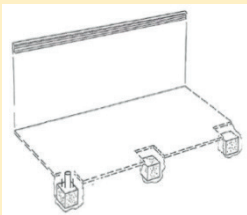


Abb. 16

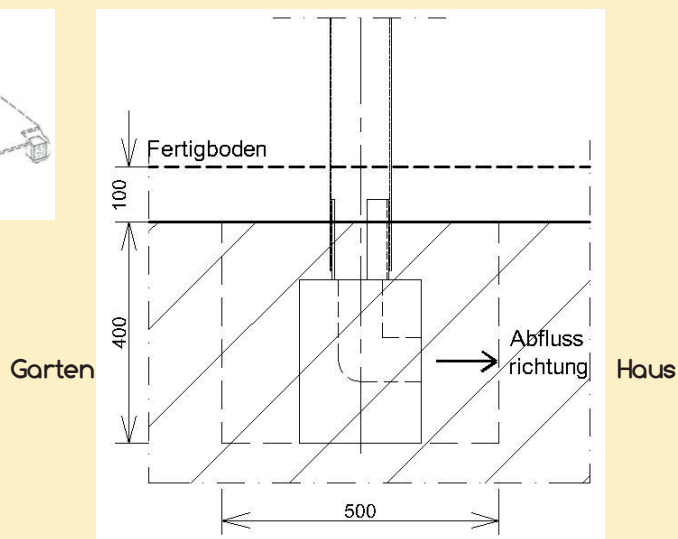


Abb. 16a

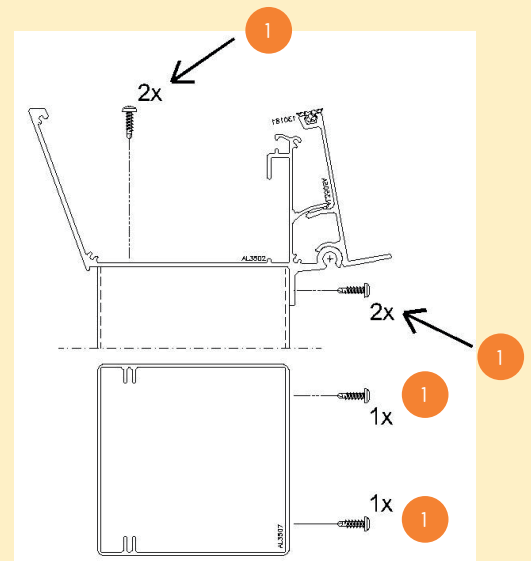


Abb. 17

Möchten Sie, dass der Wasserablauf Richtung Garten zeigt, müssen Sie die Aluminiumlasche am Betonsockel wegflexen.

- 3.11 Legen Sie jetzt einen Träger (ρ) an einer Außenseite in den oberen und unteren Balkenträger (n). Bohren Sie von unten ein Loch durch den Balkenträger (n) und Träger vor (ρ) (4 mm Bohrer). Schrauben Sie anschließend eine Torxschraube (1) unten durch den Balkenträger (n) und Träger (ρ) an beiden Seiten. Siehe Abb.: 18 Achtung: Der Träger (ρ) endet am Balkenträger (n), nicht fest gegen die Endkappen drücken.
- 3.12 Wiederholen Sie diesen Schritt auf der anderen Seite.
- 3.13 Richten Sie jetzt das Dach aus. Die Diagonalen müssen gleich sein. Siehe Abb.:19
- 3.14 Richten Sie die Pfosten (o) und die Rinne (l) mit einer Wasserwaage aus.
- 3.15 Bohren Sie jetzt die Löcher unten am Pfosten (o) vor.
- 3.16 Verbinden Sie anschließend die Fundamente und den Pfosten (o) mit 2 Torxschrauben (1) pro Pfosten. Siehe Abb.: 20
- 3.17 Füllen Sie nun mit Auffüllmaterial rund um die Betonfundamente (h) auf und verdichten Sie die Auffüllung sorgfältig.

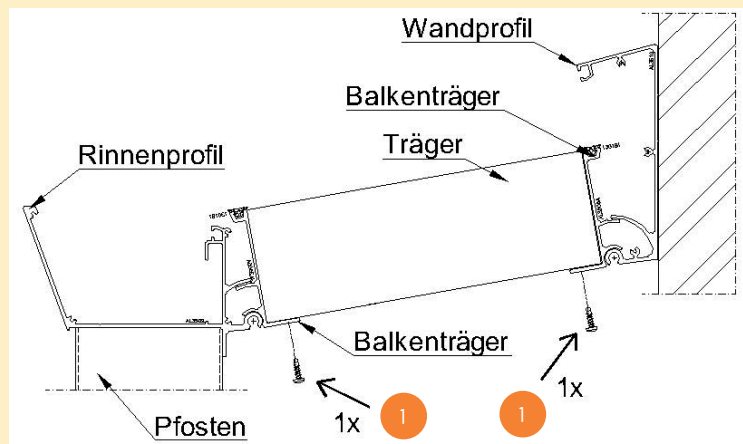


Abb. 18

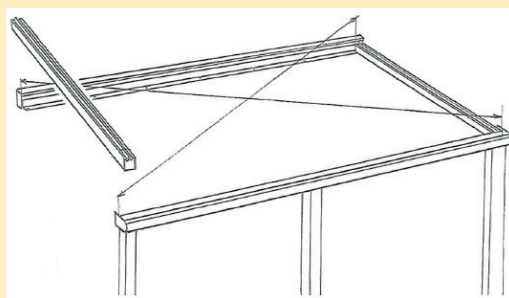


Abb. 19

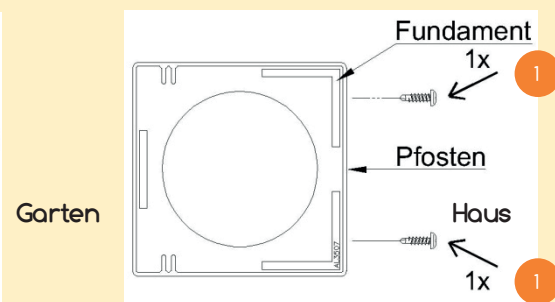


Abb. 20

4. Montieren der Zwischenträger

Bei dem Anpassen der Polycarbonatplatten ist das Achsmaß der Träger 999 mm. Der Abstand zwischen den Trägern ist 944 mm, so liegt die Platte 18 mm an beiden Seiten auf. Nur die letzte Platte müssen Sie auf Maß abschneiden. (Es sei denn, Sie teilen die Träger nach eigenem Ermessen anders auf.) Sollten Sie die Länge in gleich große Felder aufteilen, müssen Sie alle Platten nachschneiden.

PRIMELINE

Allgemein: Bei dem Montieren der Zwischenträger (ρ) beginnen Sie an einem Seitenträger und legen bis zum letzten Träger weiter.

Montieren:

- 4.1 Messen Sie an dem Wandprofil (m) zwischen den Trägern (ρ) 944 mm. Siehe Abb. 21
- 4.2 Messen Sie an der Rinne (l) zwischen den Trägern (ρ) 944 mm Siehe Abb. 21
- 4.3 Schrauben Sie die Träger (ρ) an der Rinnen- und Mauerseite am Balkenträger mit einer Torxschraube (l) fest (Bitte vorbohren mit 4 mm Bohrer). Abb.: 18
- 4.4 Wiederholen Sie den Schritt, bis alle Träger gelegt sind.

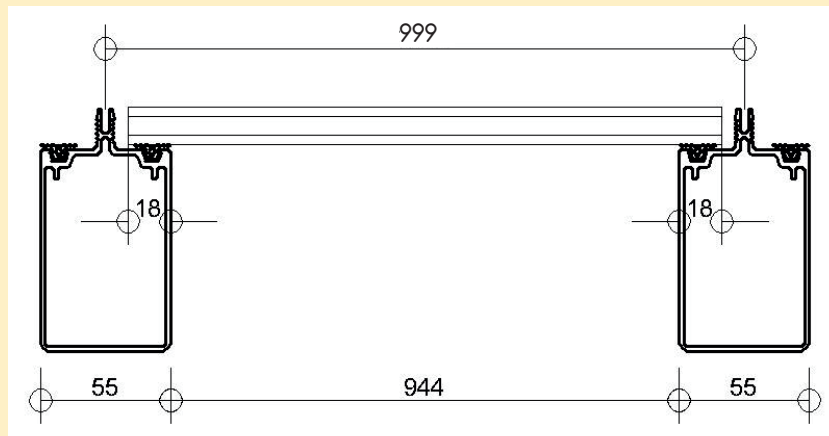


Abb. 21

PRIMELINE und SUPREMELINE

Allgemein: Bei Dacheindeckung Polycarbonat sind alle Distanzprofile (s) auf Länge mitgeliefert. Sie brauchen nur noch die letzten Distanzprofile (s) kürzen. Bei dem Montieren der Zwischenträger (p) fangen Sie an einer Seite an. Für eine Überdachung PRIMELINE und SUPREMELINE mit Dacheindeckung aus Glas müssen die mitgelieferten Distanzprofile auf das Feldmaß angepasst werden.

Montieren

- 4.5 Platzieren Sie jeweils ein Distanzprofil (s) am Wandprofil (m) und am Rinnenprofil (l) fest vor dem Träger (p).
- 4.6 Legen Sie jetzt den nächsten Träger (p) fest vor die Distanzprofile (s).
- 4.7 Verschrauben Sie mit jeweils einer Torxschraube (l) den Träger (p) mit dem Balkenträger am Wand- und Rinnenprofil fest zusammen. (Bitte mit 4 mm Metallbohrer vorbohren)
- 4.8 Wiederholen Sie diesen Schritt bis alle Träger gelegt sind.

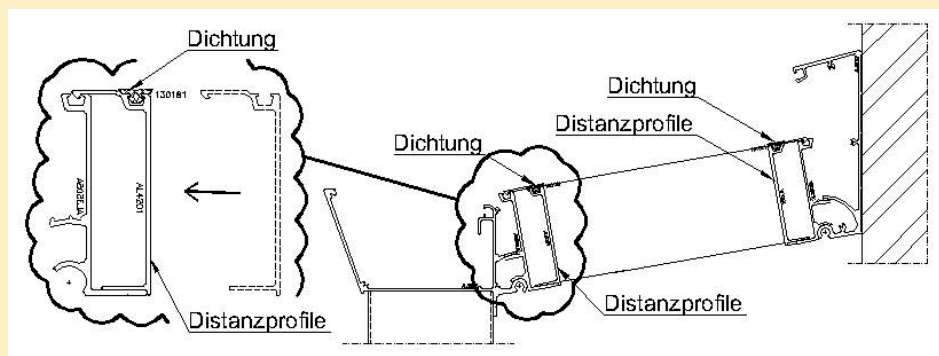


Abb. 22

Die letzten Distanzprofile (s) kürzen

- 4.9 Messen Sie den Abstand zwischen dem Zwischenträger (p) und dem Außenträger jeweils oben und unten.
- 4.10 Zeichnen Sie das gemessene Maß mit einem Winkel auf dem Distanzprofil (s) an.
- 4.11 Schneiden Sie das Distanzprofil (s) an der angezeichneten Stelle ab.
- 4.12 Legen Sie jetzt das obere und untere Distanzprofil (s) ein.

Dichtung am Distanzprofil anbringen

- 4.13 Drücken Sie die mitgelieferte Dichtung (j) auf die gesamte Länge ins Distanzprofil (s).
- 4.14 Schneiden Sie die Dichtungen (j) an den Distanzprofilen bündig ab.
- 4.15 Wiederholen Sie diesen Schritt bis alle Distanzprofile eine Dichtung haben.

5. Rinne und Balkenträger verschrauben

Allgemein: Die Rinne (l) sollte mit dem Balkenträger (ρ) festgesetzt werden

- 5.1 Drücken Sie die Rinne mit einer Stütze oder ähnlichem leicht auf Spannung. Abb. 23
- 5.2 Schrauben Sie zwei Kreuzschrauben (4) mittig von der Rinne im Abstand von 50 cm in das Rinnenprofil mit dem Balkenträger zusammen. Bitte erst mit einem 4mm Metallbohrer vorbohren. Abb. 24

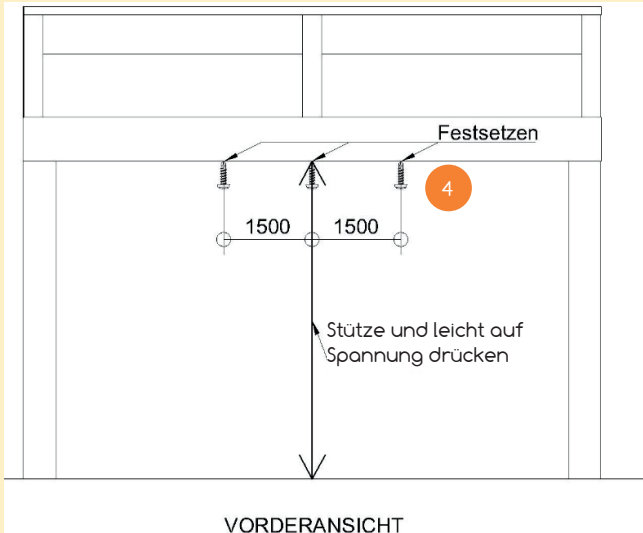


Abb. 23



Abb. 24

6. Dachplatten legen und Schlussarbeiten

Allgemein: Sorgen Sie dafür, dass die Beschriftung auf der Plattenkante / Schutzfolie immer nach außen steht wegen dem UV Schutz der Platten. Die Platten sind mit einem Anti-Kondens-Tape vorbereitet. Achten Sie darauf, dass die dampfdichte Seite zur Wand, die dampfoffene Seite (weiß gepunktet) zur Rinne zeigt. Die Vorderseite vom Kondensprofil liegt mittig der Rinne. Abb.: 25

Anbringen der Platten

- 6.1 Drücken Sie die mitgelieferten Antikondensprofile auf die dampfoffene Seite der Platten.
- 6.2 Legen Sie alle Platten zwischen den Trägern (ρ).
- 6.3 Messen Sie den Rest zwischen den Trägern, rechnen Sie 36 mm dazu und zeichnen Sie die letzte Platte an.
- 6.4 Sägen Sie nun die Platte an der markierten Stelle ab.
- 6.5 Legen Sie jetzt die Platte in das Feld.

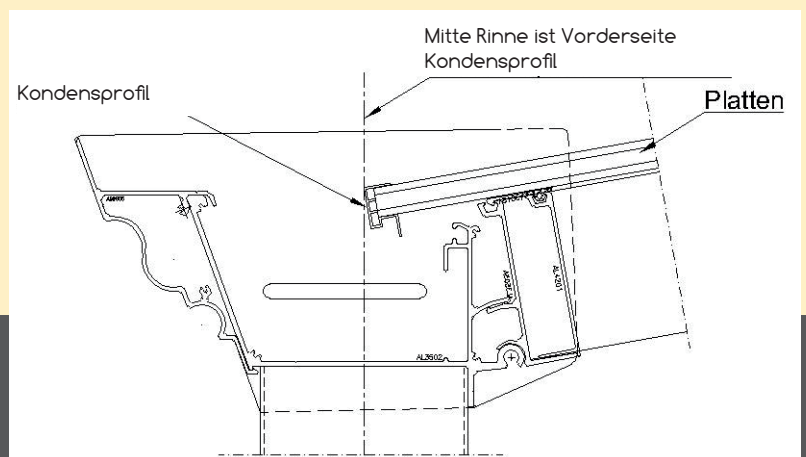


Abb. 25

Klickleiste anbringen

Allgemein: Achten Sie beim Anbringen der Klickleisten auf folgendes:

- Die seitlichen Klickleisten (q) haben eine Ausfräsung an einem Ende, dieses Ende muss zur Rinne zeigen und hinter den Abdeckkappen liegen.
- Die Klickleisten die angebracht werden enden mit dem Kondensprofil.

Anbringen der Abdeckleisten

- 6.6 Legen Sie die Klickleiste (r) auf den Sparren und klicken sie fest, Abb. 26
- 6.7 Schrauben Sie die Klickleiste (r) auf der Seite am Wandanschlussprofil mit einer Schraube fest
- 6.8 Fixieren Sie die Klickleiste (r) mit Schraube (2) 150 mm beginnend vom Plattenende Wandanschluss und Plattenende Rinnenseite. Dazwischen fixieren Sie die Klickleiste im Abstand von ca. 1000 mm

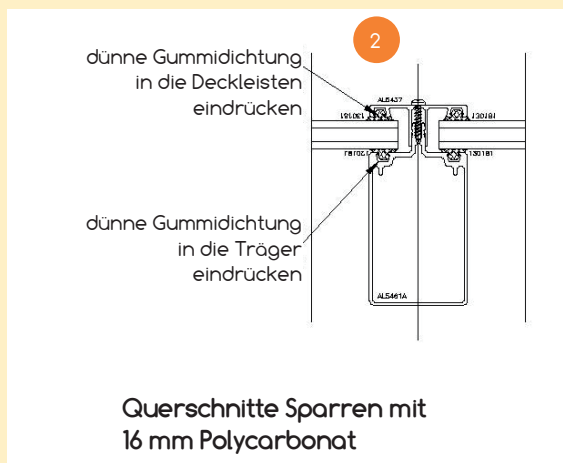


Abb. 26

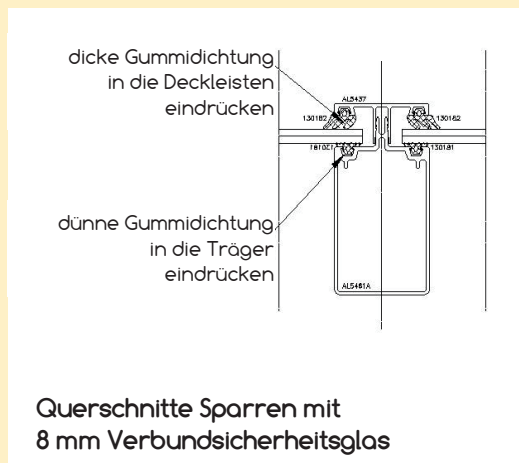


Abb. 27

Schlussarbeiten

- 6.9 Bringen Sie nun die Plattenstopper (f) an. Schrauben Sie diese mit einer Torxschraube (1) fest. (Bitte mit einem 4 mm Metallbohrer vorbohren) Abb.: 28
- 6.10 Drücken Sie die Wanddichtung in das Wandprofil. Abb.: 29
- 6.11 Schneiden Sie die Wanddichtung auf die gleiche Länge des Wandprofils ab.
- 6.12 Schrauben Sie jetzt an dem Wandprofil die Seitenkappen (u) mit Kreuzschrauben (3) an. Abb.: 30

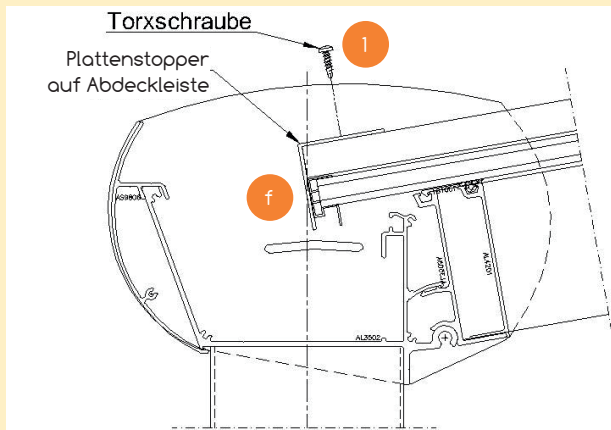


Abb. 28

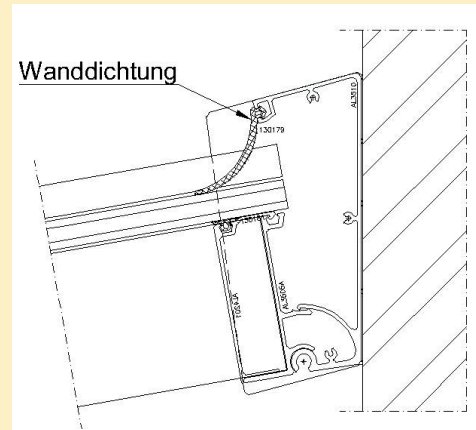


Abb. 29

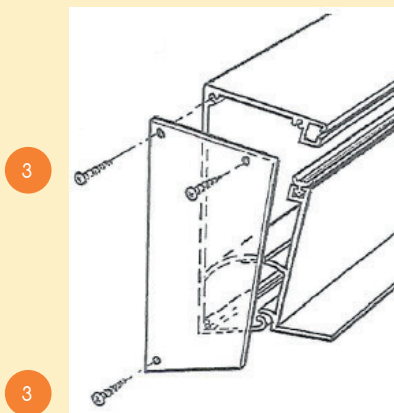
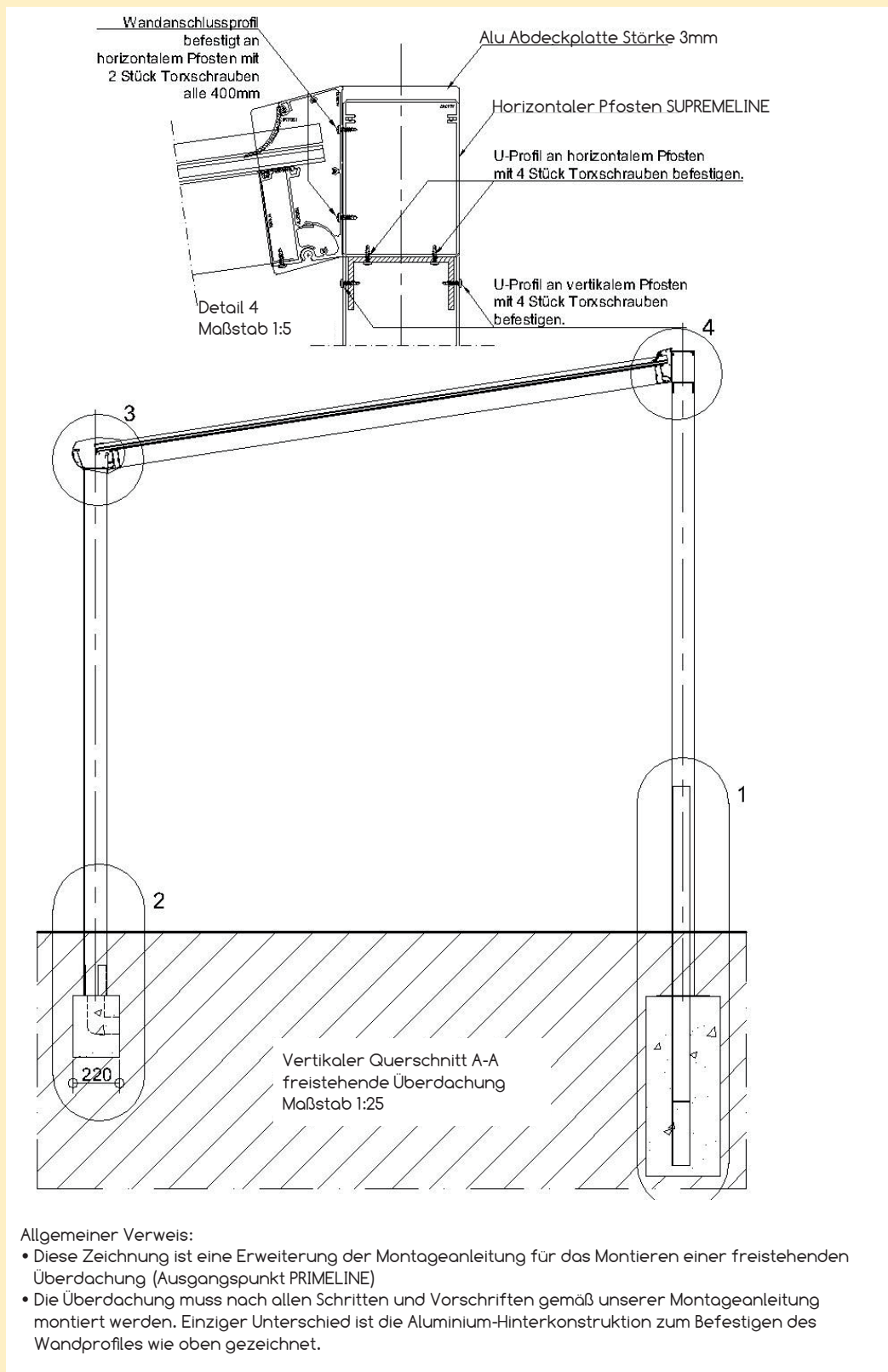


Abb. 30

Herzlichen Glückwunsch!
Das Terrassendach ist jetzt fertig montiert.

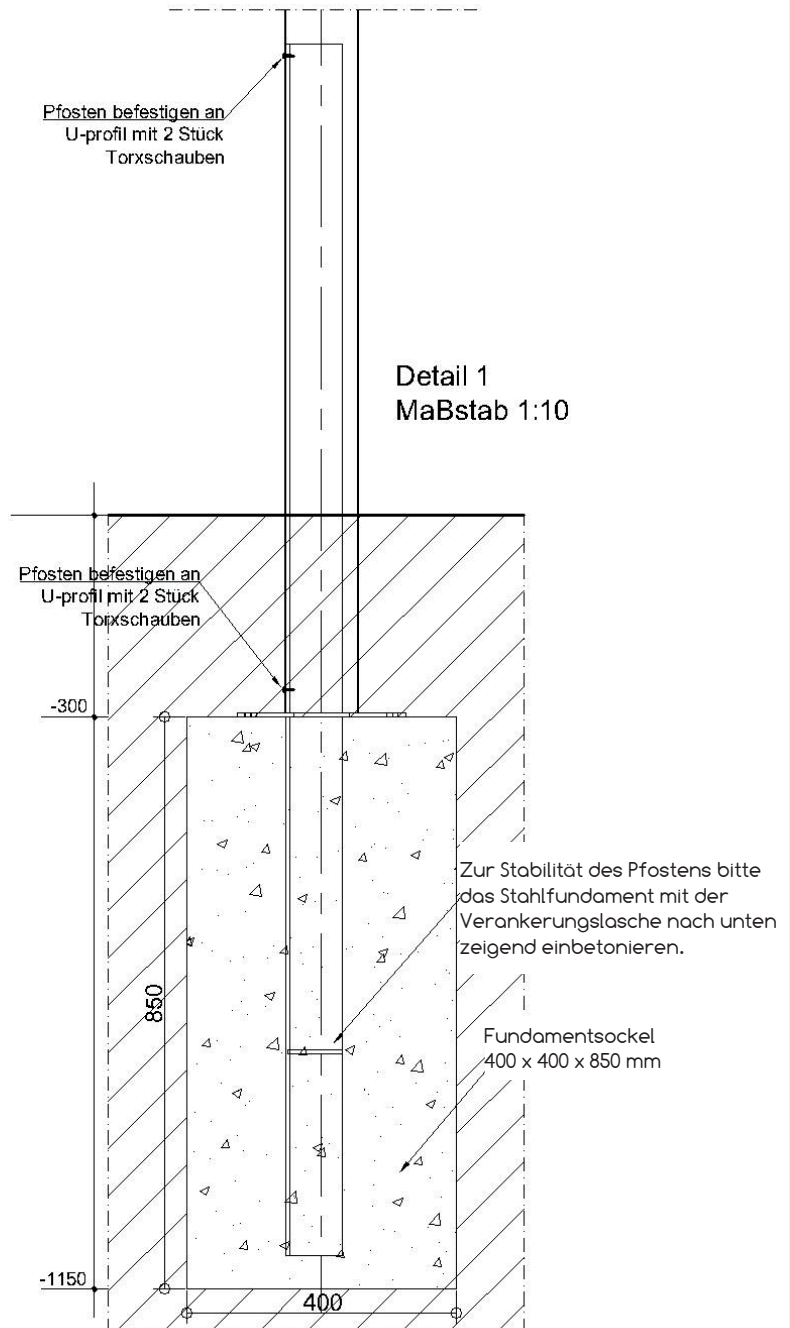
Die Informationen dieser Aufbauanleitung sind ausschliesslich allgemeine Informationen. Es können keine Rechtsansprüche an die Aufbauanleitung gestellt werden. Bei Fragen oder Problemen wenden Sie sich bitte an Ihren Händler.

Erweiterung, freistehend



Montageschritte

- Legen Sie fest wo die Pfosten hinkommen und graben Sie Löcher.
- Setzen Sie die Fundamente mit Hilfe einer Wasserwaage auf den richtigen Abstand.
- Gießen Sie die Löcher der hinteren Fundamente zu.
- Setzen Sie die vorderen Pfosten auf die Fundamente und befestigen diese.
- Legen Sie die vormontierte Rinne auf die vorderen Pfosten und befestigen diese.
- Setzen Sie die hinteren Pfosten über die U-Profile und befestigen diese.
- Legen Sie den vormontierten horizontalen Pfosten mit Wandprofil und Kippprofil auf die hintersten Pfosten und befestigen diesen.
- Platzieren Sie anschließend die Sparren und Dachplatten so wie in der Montageanleitung beschrieben.



KARLE & RUBNER

TERRACON®

www.karle-rubner.de



Karle & Rubner GmbH · Im Schosseifen 4 · D-35713 Eschenburg
Telefon: +49 2774 / 92 68-0 · Telefax: +49 2774 / 92 68-90 & 91
e-Mail: info@karle-rubner.de

Art.-Nr. 5100265